

Advertencias:

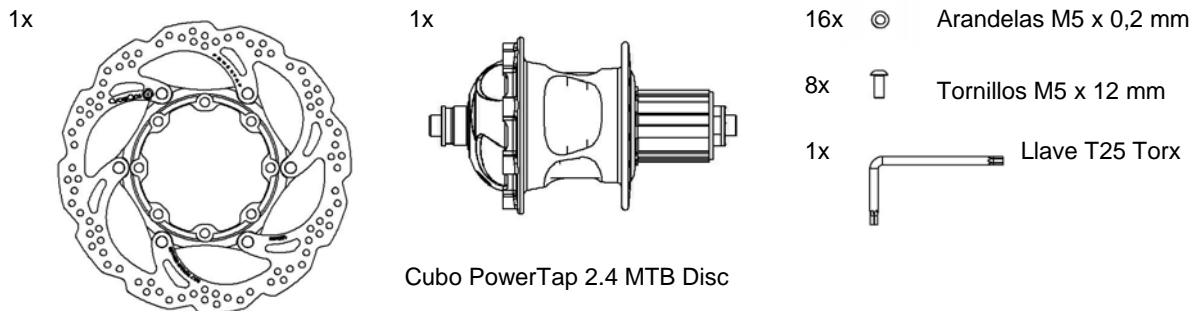
- El disco podría calentarse mucho durante el uso. Evite el contacto durante el giro y después del mismo.
- El disco puede tener bordes afilados. Evite el contacto mientras la rueda está girando.
- La instalación debe ser realizada por un técnico experimentado. Una instalación incorrecta podría provocar daños graves o fatales.
- Este producto está diseñado exclusivamente para un uso todo terreno.

Mantenimiento y rodaje:

- Se requiere un período de rodaje de 30-40 paradas completas y moderadas para que los discos alcancen toda su potencia de frenado.
- El disco se puede limpiar periódicamente con alcohol isopropílico.
- Se debe comprobar periódicamente que los tornillos del disco tienen el par de apriete adecuado.
- Para sustituir las pilas primero se debe extraer el disco. Consulte la página 36 del manual de usuario para conocer las instrucciones adicionales.

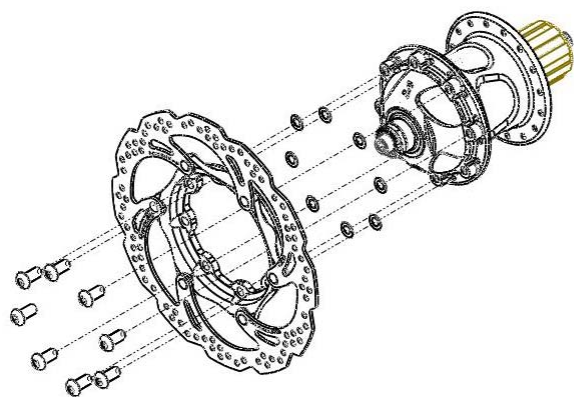
Instrucciones de montaje:

Este kit incluye:



Disco PowerTap de 160 mm

Realice el montaje como se indica:



Notas:

- Apriete los tornillos a 620 Ncm (55 in-lbs), según un patrón de estrella.
- Opcional: las arandelas M5 x 0,2 mm se pueden utilizar entre el cubo y el disco para centrar el disco en calibre.

Información adicional/Piezas de repuesto

- Para conseguir discos de repuesto, póngase en contacto con Saris.
- Consulte el manual de usuario para obtener información adicional.

Información de diseño del cubo/rueda:

- Orificios de radios: 32
- Diámetro del rotor de disco: 160 mm
- Distancia del cubo a la tuerca de bloqueo: 135 mm
- Dimensiones de la corona en el lado sin transmisión:
 - Diámetro de la corona: 74,0 mm
 - Centro a corona: 33,9 mm
- Dimensiones de la corona en el lado de transmisión:
 - Diámetro de la corona: 70,0 mm
 - Centro a corona: 15,9 mm
- **IMPORTANTE:** Por su seguridad, el lado sin transmisión del cubo PowerTap debe estar fabricado con al menos un patrón de enlazado de 3x. Gracias al diseño patentado de PowerTap, el par se transfiere a través del cubo al lado sin transmisión. Si no se observan estas precauciones se anulará la garantía.