



# M2 TRAINER USER GUIDE

Model No: 9930T/F

Customer Service  
800.783.7257  
[saris.com](http://saris.com)



**TELL US WHAT YOU THINK**



**[SARIS.COM/FEEDBACK](https://www.saris.com/feedback)**

**REGISTER YOUR PRODUCT FOR UPDATES**

**[SARIS.COM/REGISTRATION](https://www.saris.com/registration)**



**ROUVY** **ZWIFT**

Virtual Training makes it easy to bring  
the outside in, whether you're on a tablet,  
desktop or phone.

[VirtualTraining.Saris.com](https://VirtualTraining.Saris.com)

- EN** Appliance is only to be used with the detachable power supply provided.  
Appliances must only be supplied at SELV.  
The maximum altitude rating of up to 2000m.
- ES** El aparato solo debe utilizarse con la fuente de alimentación desmontable que se suministra.  
Los aparatos solo se deben alimentar con MBTS (Muy Baja Tensión de Seguridad).  
La altitud máxima es de hasta 2000 metros.
- FR** Le vélo ne doit être utilisé qu'avec l'alimentation amovible fournie.  
Les vélos ne doivent être alimentés qu'à une tension de sécurité extra basse.  
L'altitude maximale autorisée est de 2 000 m.
- DE** Gerät darf nur mit dem mitgelieferten abnehmbaren Netzteil betrieben werden.  
Geräte dürfen nur mit SELV (Separated Extra Low Voltage) betrieben werden.  
Die maximale Höhe beträgt bis zu 2000 m.
- IT** Il dispositivo deve essere utilizzato solo con l'alimentatore staccabile fornito in dotazione.  
I dispositivi devono essere alimentati solo su SELV.  
Altitudine massima nominale fino a 2000 m.

NL

Het toestel mag uitsluitend met de verwijderbare voeding worden gebruikt.  
De toestellen mogen uitsluitend op zeer lage veiligheidsspanning worden gevoed.  
Maximale hoogteclassificatie 2000 m.

PL

Urządzenie powinno być używane wyłącznie wraz z odłączonym źródłem zasilania dołączonym do zestawu.  
Urządzenie powinno być zasilane wyłącznie z użyciem odizolowanego źródła bardzo niskiego napięcia (SELV).  
Użytkowanie urządzenia zostało przetestowane do wysokości maksymalnej 2000 m n.p.m.

SK

Spotřebič sa má používať len s priloženým odpojitelným zdrojom napájania.  
Spotřebiče sa smú pripájať len k malému napätiu SELV.  
Maximálna hodnota nadmorskej výšky 2 000 m.

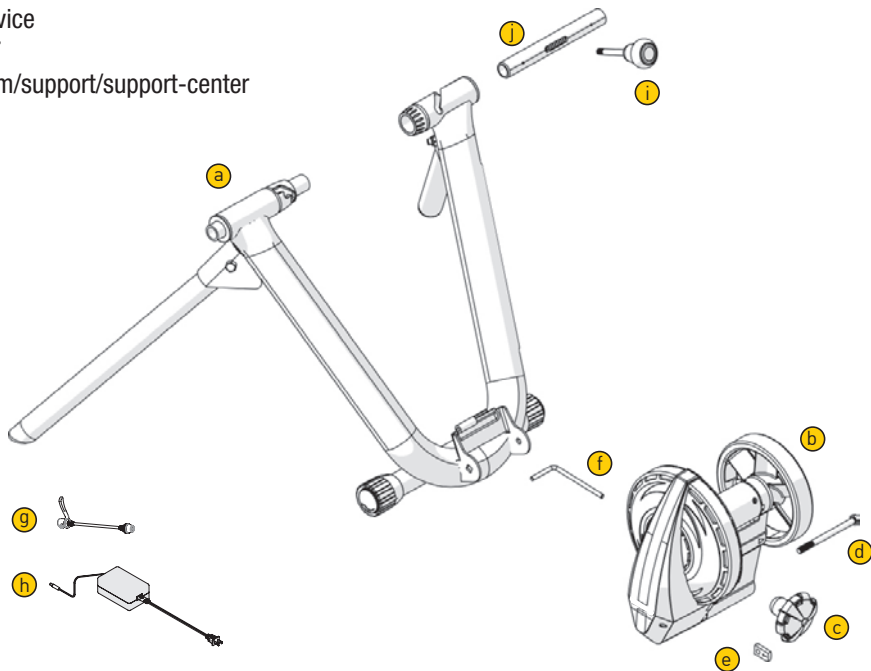
KO

기기는 제공된 분리형 전원 공급 장치에서만 사용해야 합니다.  
기기는 SELV에서만 공급되어야 합니다.  
최대 2000m의 최대 고도 등급.

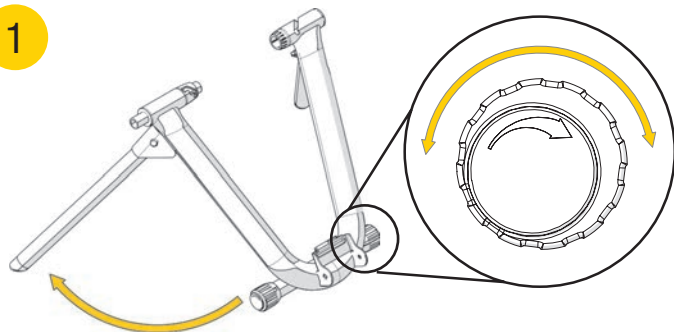
Customer Service

800.783.7257

[www.saris.com/support/support-center](http://www.saris.com/support/support-center)



1



**EN** Fully extend trainer legs and set trainer on flat surface. The foot pads on the legs of the trainer can be rotated to make your trainer stand level on uneven surfaces.

**ES** Extienda completamente las patas del aparato de entrenamiento y colóquelo sobre una superficie plana. Las almohadillas de las patas del aparato de entrenamiento se pueden girar para que el aparato de entrenamiento quede nivelado en superficies irregulares.

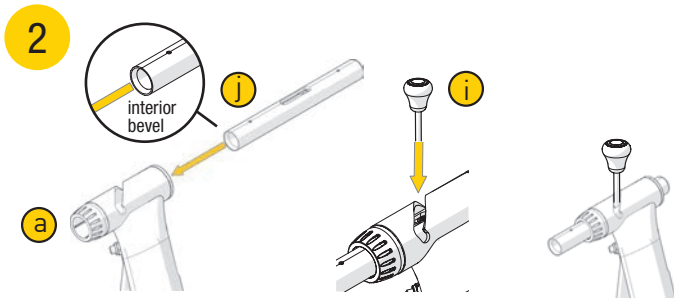
**FR** Dépliez totalement les pieds du Trainer et installez-le sur une surface plane. Les patins peuvent pivoter, pour que l'appareil repose bien à plat, même sur les surfaces non planes.

**DE** Ziehen Sie die Füße des Trainingsgeräts vollständig heraus, und legen Sie das Trainingsgerät auf einen ebenen Untergrund. Die Füße des Trainingsgeräts können gedreht werden, um das Trainingsgerät auch auf einem unebenen Untergrund plan auszurichten.

**IT** Estendere completamente le zampe del rullo da allenamento e posizionare il rullo su una superficie piana. Ruotare i piedini delle zampe del rullo da allenamento per posizionarlo in piano su superfici irregolari.

**NL** Om uw trainingstoestel te monteren, spreidt u eerst de benen van het toestel, zoals afgebeeld. Vervolgens plaatst u het trainingstoestel op een effen oppervlak. De voetsteunen kunnen gedraaid worden zodat u ervoor kan zorgen dat het trainingstoestel ook op een oneffen oppervlak stabiel staat.

**KO** 트레이너 다리를 완전히 펴고 평평한 표면에 놓습니다. 트레이너 다리에 있는 풋패드를 돌리면 고르지 않은 표면에도 트레이너를 수평으로 세울 수 있습니다.



**EN** Insert the bolt action tube (j) into the trainer (a). **OPTIONAL:** use a soft rubber mallet to tap the tube into the trainer. Insert the quick release lever (i) into the trainer slit and through the center hole of the bolt action tube (j). Tighten the lever (i) into the threads of the bolt action tube (j).

**ES** Inserte el tubo con acción perno (j) en el aparato de entrenamiento (a). **OPCIONAL:** use un mazo de goma suave para golpear el tubo en el entrenador. Inserte la palanca de liberación rápida (i) en la ranura del aparato de entrenamiento y a través del orificio central del tubo con acción perno (j). Enrosque la palanca (i) en la rosca del tubo con acción perno (j).

**FR** Insérez le tube à verrou (j) dans le Trainer (a). **FACULTATIF:** utilisez un maillet en caoutchouc souple pour enfoncer le tube dans le trainer. Insérez le levier de serrage rapide (i) dans la fente du Trainer et par l'orifice central du tube à verrou (j). Serrez le levier (i) dans les filetages du tube à verrou (j).

**DE** Führen Sie das Bedienrohr (f) in das Trainingsgerät (a) ein. **OPTIONAL:** Verwenden Sie einen weichen Gummihammer, um den Schlauch in den Trainer zu klopfen. Setzen Sie den Lösehebel (i) über die mittlere Bohrung des Bedienrohrs (j) in den Schlitz im Trainingsgerät ein. Drehen Sie den Hebel (i) in das Gewinde des Bedienrohrs (j).

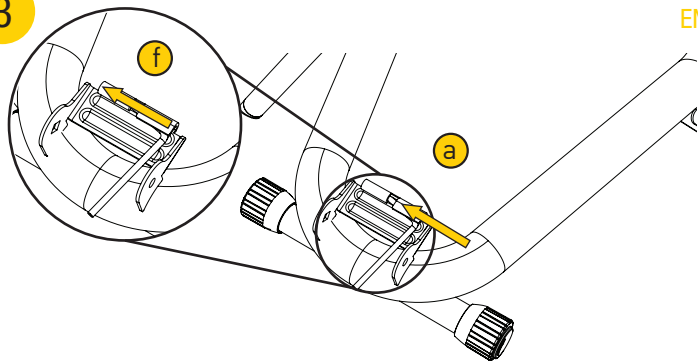
**IT** Inserire il tubo con chiusura bolt action (j) nel rullo da allenamento (a). **OPZIONALE:** usa un martello di gomma morbida per inserire il tubo nel trainer. Inserire la leva di sblocco rapido (i) nella fessura del rullo da allenamento e attraverso il foro centrale del tubobolt-action (j). Serrare la leva (i) nella filettatura del tubo bolt-action (j).

**NL** Steek het buisje (j) in het trainingstoestel (a). **OPTIONEEL:** gebruik een zachte rubberen hamer om de buis in de trainer te tikken. Stop de hendel (i) in de uitsparing van het trainingstoestel en dwars doorheen de gaten in het buisje (j). Zet de hendel (i) vast in het buisje (j).

**KO** 볼트 액션 튜브(j)를 트레이너(a)에 삽입합니다. 선택 사항: 부드러운 고무 망치로 튜브를 두드려 트레이너에 삽입합니다. 퀵 릴리스 레버(i)를 트레이너 슬릿에 삽입하고 볼트 액션 튜브(j)의 가운데 구멍으로 들어가게합니다. 레버(i)를 볼트 액션 튜브(j)의 나사산에 조입니다.



3



**EN** Position trainer frame (a) flat on ground with legs folded. Insert L-bolt (f) as shown with arrow.

**ES** Coloque el bastidor del aparato de entrenamiento (a) en posición plana apoyado sobre el suelo con las patas plegadas. Inserte el perno en L (f) como indica la rueda.

**FR** Positionnez le châssis du Trainer (a) à plat sur le sol, pieds pliés. Insérez le boulon en L (f) comme indiqué par la flèche.

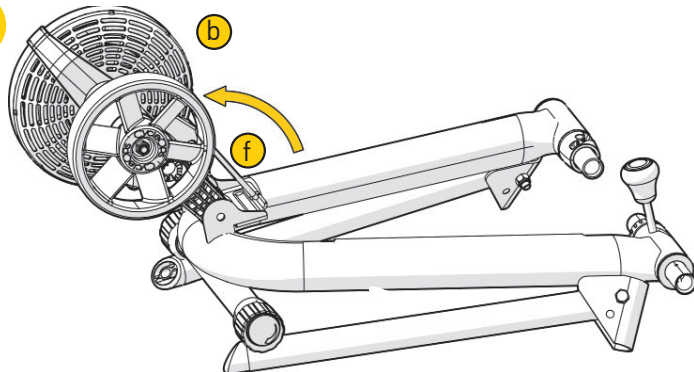
**DE** Stellen Sie den Rahmen des Trainingsgeräts (a) flach auf den Boden. Die Beine sind eingeklappt. Setzen Sie die L-Schraube (f) wie abgebildet ein (siehe Pfeil).

**IT** Posizionare il telaio del rullo (a) di piatto sul terreno con le zampe ripiegate. Inserire il bullone a L (f) come indicato dalla freccia.

**NL** Zet het frame van het trainingstoestel op de grond met de benen opgeplooid. Breng de L-vormige bout aan zoals weergegeven op de afbeelding.

**KO** 다리를 접은 상태에서 트레이너 프레임(a)을 바닥에 평평하게 놓습니다. 화살표와 같이 L-볼트(f)를 삽입합니다.

4



**EN** Place the resistance unit (b) between brackets on the frame and guide the L-bolt (f) through the center of the resistance unit (b).

**ES** Coloque la unidad de resistencia (b) entre los soportes del bastidor y haga pasar el perno en L (f) por el centro de la unidad de resistencia (b).

**FR** Placez l'unité de résistance (b) entre les crochets sur le châssis et guidez le boulon en L (f) vers le centre de l'unité de résistance (b).

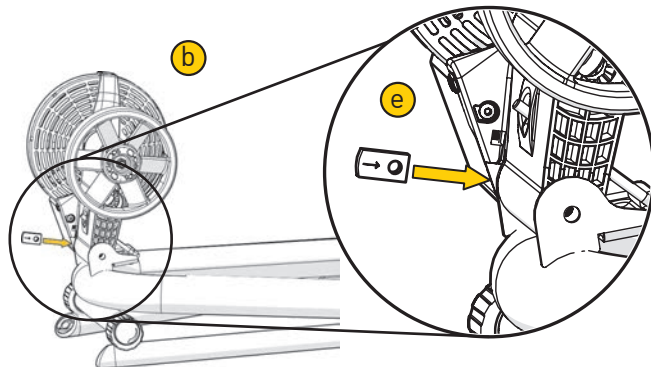
**DE** Setzen Sie die Widerstandseinheit (b) zwischen den Halterungen am Rahmen ein und führen Sie die L-Schraube (f) durch die Mitte der Widerstandseinheit (b).

**IT** Posizionare l'unità di resistenza (b) tra le staffe sul telaio e inserire il bullone a L (f) al centro dell'unità di resistenza (b).

**NL** Plaats de weerstandseenheid (b) tussen de beugels op het frame en breng de L-vormige bout door het midden van de weerstandseenheid (b).

**KO** 저항 장치(b)를 프레임의 브래킷 사이에 놓고 L- 볼트(f)를 저항 장치(b)의 가운데로 넣습니다.

5



**EN** While holding the resistance unit (b) in an upright position, insert the nut (e).

**ES** Mientras mantiene la unidad de resistencia (b) en posición vertical, inserte la tuerca (e).

**FR** Tout en maintenant l'unité de résistance (b) en position droite, insérez l'écrou (e).

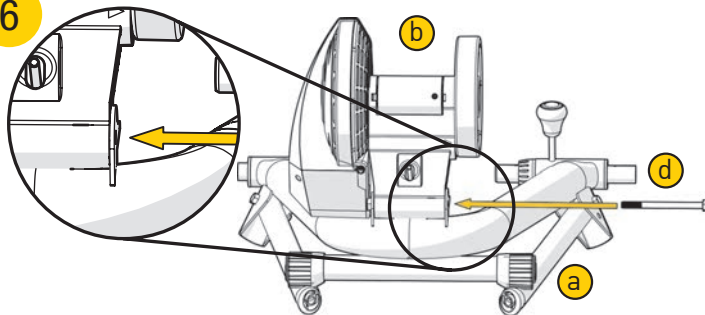
**DE** Führen Sie die Mutter (e) in die Widerstandseinheit (b) ein. Diese muss dabei aufrecht stehen.

**IT** Tenendo l'unità di resistenza (b) in posizione eretta, inserire il dado (e).

**NL** Terwijl u de weerstandseenheid (b) op zijn plaats houdt, brengt u de moer (e) op haar plaats.

**KO** 저항 장치(b)를 똑바로 세운 상태에서 너트(e)를 삽입합니다.

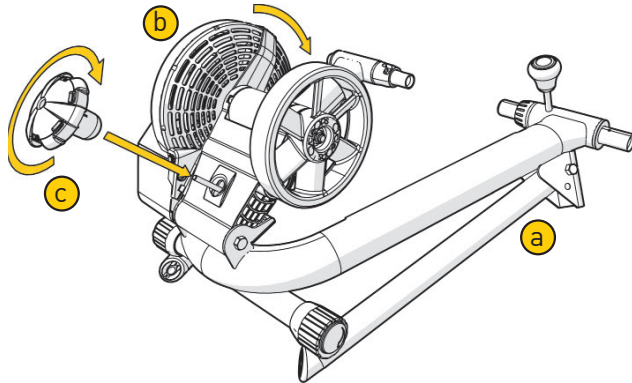
6



**EN** Guide the bolt (d) into the round hole of the trainer frame (a) as indicated by the arrow. Pass through the resistance unit (b) and secure into the resistance unit nut (e) using a 1/2" wrench.

- ES** Haga pasar el perno (d) por el orificio redondo del bastidor del aparato de entrenamiento (a) como indica la flecha. Pase a través de la unidad de resistencia (b) y asegure la tuerca de la unidad de resistencia (e) mediante una llave de 1/2".
- FR** Guidez le boulon (d) dans l'orifice rond du châssis du Trainer (a), comme indiqué par la flèche. Passez dans l'unité de résistance (b) et sécurisez l'écrou de cette dernière (e) à l'aide d'un clé 1/2".
- DE** Führen Sie die Schraube (d) in die runde Öffnung am Rahmen (a) des Trainingsgeräts ein (siehe Pfeil). Schieben Sie die Widerstandseinheit (b) durch und schrauben Sie die Mutter (e) mit einem 1/2"-Schraubenschlüssel in der Widerstandseinheit fest.
- IT** Inserire il bullone (d) nel foro tondo del telaio del rullo da allenamento (a) nel verso indicato dalla freccia. Passare attraverso l'unità di resistenza (b) e fissare nel dado dell'unità di resistenza (e) con una chiave da 1/2".
- NL** Stop de bout (d) door de uitsparing in het frame van het trainingstoestel (a) zoals weergegeven door de pijl. Ga met de bout door weerstandseenheid (b) en zet de bout vast in de moer (e).
- KO** 화살표로 표시된 대로 볼트(d)를 트레이너 프레임(a)의 둥근 구멍에 넣습니다. 저항 장치(b)를 통과시키고 1/2" 렌치를 사용하여 저항 장치 너트(e)에 고정합니다.

7



**EN** 1.) Fold the resistance unit (b) into the trainer frame (a).

2.) Thread the clutch knob (c) clockwise onto the L-bolt.

**ES** 1.) Pliegue la unidad de resistencia (b) en el bastidor del aparato de entrenamiento (a). 2.) Enrosque el ajuste de embrague (C) en el sentido de las agujas del reloj en el perno en L.

**FR** 1.) Pliez l'unité de résistance (b) dans le châssis du Trainer (a). 2.) Filetez le boulon de serrage (c) dans le sens des aiguilles d'une montre sur le boulon en L.

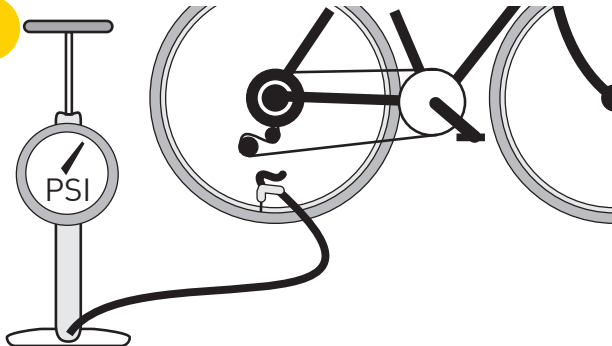
**DE** 1.) Setzen Sie die Widerstandseinheit (b) in den Rahmen des Trainingsgeräts (a) ein. 2.) Drehen Sie den Kupplungsknopf (C) im Uhrzeigersinn auf die L-Schraube.

**IT** 1.) Ripiegare l'unità di resistenza (b) nel telaio del rullo (a). 2.) Inserire la manopola della frizione (C) in senso orario nel bullone a L.

**NL** 1.) Plooi de weerstandseenheid (b) naar het frame van het trainingstoestel (a) 2.) Zet de schakelknop (C) vast op de L-vormige bout door te draaien in de richting van de wijzers van de klok

**KO** 1.) 저항 장치(b)를 트레이너 프레임(a)으로 접습니다. 2.) 클러치 노브(c)를 시계 방향으로 L-볼트에 끼웁니다.

8



**EN** Fill tire to manufacturer's suggested tire pressure.

**ES** Infle la rueda a la presión indicada por el fabricante.

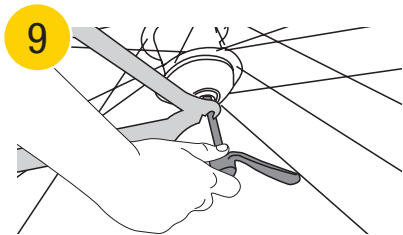
**FR** Gonflez les pneus selon la pression indiquée par le fabricant.

**DE** Pumpen Sie den Reifen wie vom Hersteller angegeben auf.

**IT** Gonfiare il pneumatico alla pressione indicata dal costruttore.

**NL** Pomp de band op tot de druk is bereikt die door de fabrikant wordt aanbevolen.

**KO** 제조업체가 권장하는 타이어 공기압으로 타이어에 공기를 채웁니다.



**EN** The trainer is designed to be used with the provided skewer(part g). Failure to use included skewer may result in damage or injury. Replace the skewer on the rear wheel of your bike with the one provided. Make sure the quick release handle is on the left (non-drive) side of the bicycle and faces upward or backwards. Thru axle bikes will require a Saris thru axle accessory available at Saris.com. Bolt on / solid axle bikes may need tapered nuts.

**ES**

El aparato de entrenamiento está diseñado para ser utilizado con el espetón incluido (Parte g). De no utilizar el espetón incluido podrían producirse daños o lesiones. Sustituya el espetón de la rueda trasera de la bicicleta por el espetón incluido. Asegúrese de que la manivela de liberación rápida quede en el lado izquierdo (sin tracción) de la bicicleta y de que apunta hacia arriba o hacia atrás.

**FR** Le Trainer est conçu pour être utilisé avec la broche fournie (Partie g). La non utilisation de cette dernière peut occasionner des dommages et des blessures. Remplacez la broche fixée sur la roue arrière du vélo avec la broche fournie. Vérifiez que la poignée de déblocage rapide est située sur le côté gauche (non moteur) du vélo et qu'elle est orientée vers le haut ou vers l'arrière.

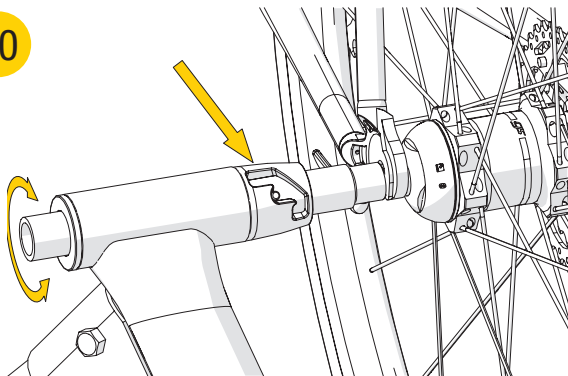
**DE** Das Trainingsgerät darf nur mit dem mitgelieferten Schnellspanner befestigt werden (Teilg). Bei Verwendung anderer Schnellspanner kann es zu Schäden und Verletzungen kommen. Ersetzen Sie den Schnellspanner am Hinterrad Ihres Fahrrads durch den beiliegenden Schnellspanner. Achten Sie darauf, dass sich der Schnelllösehebel auf der linken Seite des Fahrrads (ohne Zahnkranz) befindet und nach oben oder hinten zeigt.

**IT** Il rullo è progettato per essere utilizzato solo con il perno di bloccaggio fornito (Parte g). Il mancato utilizzo del perno di bloccaggio fornito può causare danni o lesioni personali. Sostituire il perno della ruota posteriore della propria bicicletta con quello fornito. Accertarsi che la manopola di sblocco rapido sia collocata sul lato sinistro (senza trazione) della bicicletta e sia rivolta verso l'alto o all'indietro.

**NL** Het trainingstoestel is ontworpen om met de meegeleverde ontgrendelingspen gebruikt te worden (Een deelg). Het niet naleven van dit voorschrift kan schade of letsels veroorzaken. Vervang de ontgrendelingspen op het achterwiel van uw fiets door de meegeleverde pen. Zorg ervoor dat de hendel van de snelspanner zich aan de linkerkant van de fiets bevindt (niet aan de aandrijfkant) en naar boven of naar achter gericht is.

**KO** 트레이너에는 제공된 스큐어(부품 g)만 사용해야 합니다. 제공된 스큐어를 사용하지 않으면 손상 또는 부상을 초래할 수 있습니다. 자전거 뒷바퀴의 스큐어를 제공된 스큐어로 교체하십시오. 퀵 릴리스 핸들은 자전거의 왼쪽(비구동)에 있고 위쪽 또는 뒤쪽을 향하고 있어야 합니다.

10



**EN** Adjust the non-drive side of the trainer by pulling the shaft and rotating to appropriate position. The widest position is for 135 mm hubs (Disc Brake with quick release skewer). The middle position is for 130mm hubs (Rim Brake with quick release skewer). The narrow position is for 120 mm hubs.

**ES** Ajuste el lado sin tracción del aparato de entrenamiento tirando del eje y girándolo hasta la posición adecuada. La posición más ancha es para bujes de 135 mm (freno de disco con pincho de liberación rápida). La posición intermedia es para bujes de 130 mm (freno de llanta con pincho de liberación rápida). La posición estrecha es para bujes de 120 mm.

**FR** Ajustez le côté non-moteur du Trainer en tirant sur l'arbre tout en le faisant tourner. La position la plus large est pour les moyeux de 135 mm (frein à disque avec brochette à dégagement rapide). La position médiane est pour les moyeux de 130 mm (frein sur jante avec brochette à dégagement rapide). La position étroite est pour les moyeux de 120 mm.

**DE** Richten Sie die Nichtantriebsseite des Trainers aus. Die breiteste Position ist für 135-mm-Naben (Scheibenbremse mit Schnellspanner). Die mittlere Position ist für 130-mm-Naben (Felgenbremse mit Schnellspanner). Die schmale Position ist für 120 mm Naben.

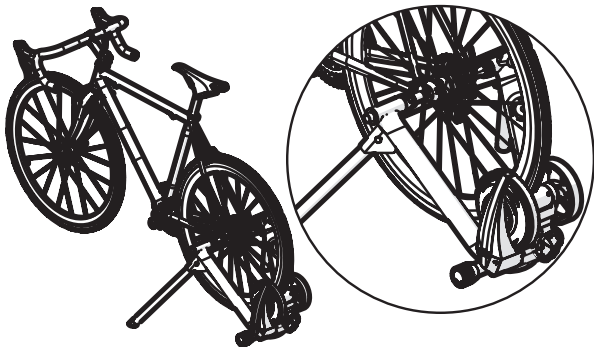
**IT** Regolare il lato senza trazione del rullo tirando l'albero e ruotando nella posizione appropriata. La posizione più ampia è per mozzi da 135 mm (freno a disco con perno a sgancio rapido). La posizione centrale è per mozzi da 130 mm (freno a pattino con perno a sgancio rapido). La posizione stretta è per mozzi da 120 mm.

**NL** Regel de niet aangedreven zijde van de trainer door te trekken aan de schacht en ze te roteren naar wens. De breedste positie is voor 135 mm naven (schijfrem met snelspanner). De middelste stand is voor naven van 130 mm (velgrem met snelspanner). De smalle positie is voor naven van 120 mm.

**KO** 샤프트를 당겨 적절한 위치로 돌리면서 트레이너의 비구동 측면을 조정합니다. 가장 넓은 위치는 135mm 허브용입니다(퀵 릴리스 스큐어가 있는 디스크 브레이크). 중간 위치는 130mm 허브용입니다(퀵 릴리스 스큐어가 있는 림 브레이크). 좁은 위치는 120mm 허브용입니다.



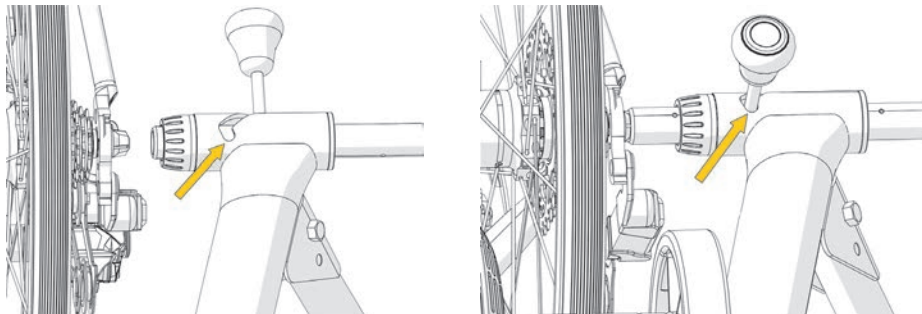
11



**EN** Lift up bike by the seat post and position the left side of your bike skewer into the left side of the trainer.

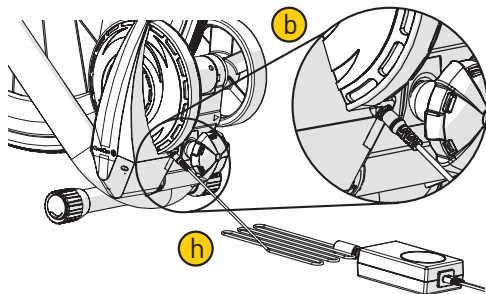
- ES** Levante la bicicleta por la tija del sillín y coloque el lado izquierdo del espeton en el lado izquierdo del aparato de entrenamiento.
- FR** Soulevez le vélo en le tenant par la tige de la selle, puis positionnez l'extrémité gauche de la broche de votre vélo sur le côté gauche du Trainer.
- DE** Heben Sie das Fahrrad an der Sattelstütze an und schieben Sie die linke Seite Ihres Rads mit dem Schnellspanner in die linke Seite des Trainingsgeräts.
- IT** Sollevare la bicicletta dal canotto reggisella e inserire il lato sinistro del perno di bloccaggio della bicicletta nell'ato sinistro del rullo.
- NL** Neem uw fiets bij de zadelpen vast en til hem op. Positioneer de linkerkant van de snelspanner van uw fiets op de linkerkant van het trainingstoestel.
- KO** 시트 포스트로 자전거를 들어 올리고 자전거 스큐어의 왼쪽을 트레이너의 왼쪽에 놓습니다.

12



- EN** Pull down the quick release lever to capture the right side of your bike skewer. Quick release handle must be all the way down in locked position.
- ES** Tire hacia abajo de la palanca de liberación rápida para capturar el lado derecho del espetón de la bicicleta. La manivela de liberación rápida debe estar completamente bajada en la posición de bloqueo.
- FR** Tirez le levier de serrage rapide pour emprisonner l'extrémité droite de la broche de votre vélo. En position verrouillée, la poignée de déblocage rapide doit être abaissée à fond.
- DE** Ziehen Sie den Schnelllösehebel nach unten, um den rechten Schnellspanner einzusetzen. Der Schnelllösehebel muss nach unten zeigen und eingerastet sein.
- IT** Abbassare la leva di sblocco rapido per arrestare il lato destro del perno di bloccaggio dell'bicicletta. La manopola di sblocco rapido deve essere completamente abbassata in posizione di blocco.
- NL** Breng de hendel van de snelspanner naar beneden om het rechterdeel van de ontgrendelingspin van uw fiets te omvatten. De hendel van de snelspanner moet helemaal naar beneden gebracht zijn in een geblokkeerde positie.
- KO** 퀵 릴리스 레버를 아래로 당겨 자전거 스큐어의 오른쪽을 잡습니다. 퀵 릴리스 핸들은 잠긴 위치에서 끝까지 내려야 합니다.

13



**EN** Insert the resistance unit power cable (h) into the resistance unit (b) as shown. Plug the power supply into the wall outlet. When powered, but not connected to an app or device, the resistance unit status light will blink green. If the supply cord is damaged, it must be replaced with a Saris supplied cord and power supply to avoid a hazard.

**ES** Inserte el cable de alimentación (h) de la unidad de resistencia (b) tal como se indica. Conecte la fuente de alimentación a una toma eléctrica. Cuando se enciende, pero no se conecta a una aplicación o dispositivo, la luz de estado de la unidad de resistencia parpadeará en verde. Si el cable de alimentación está dañado, debe reemplazarse por un cable y una fuente de alimentación suministrados por Saris para evitar un peligro.

**FR** Insérez le cordon d'alimentation (h) de l'unité de résistance (f) comme illustré ci-dessous. Branchez la fiche sur une prise secteur. Lorsqu'il est sous tension, mais non connecté à une application ou à un appareil, le voyant d'état de l'unité de résistance clignote en vert. Si le cordon d'alimentation est endommagé, il doit être remplacé par un cordon d'alimentation et une alimentation fournis par Saris pour éviter tout danger.

**DE** Stecken Sie das Netzkabel (h) der Widerstandseinheit wie abgebildet in die Widerstandseinheit (b). Stecken Sie das Netzteil in eine Steckdose. Wenn das Gerät mit Strom versorgt, aber nicht mit einer App oder einem Gerät verbunden ist, blinkt die Statusanzeige der Widerstandseinheit grün.

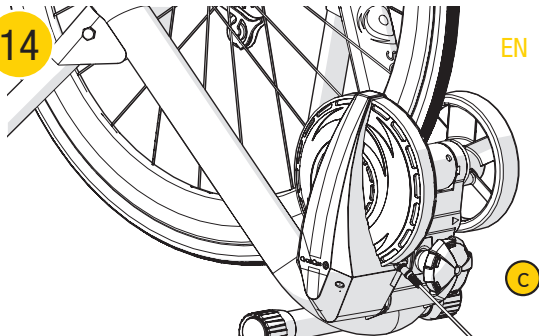
Wenn das Versorgungskabel beschädigt ist, muss es durch ein von Saris geliefertes Kabel und ein Netzteil ersetzt werden, um eine Gefahr zu vermeiden.

**IT** Inserire il cavo di alimentazione dell'unità di resistenza (h) nell'unità di resistenza (b) come indicato. Inserire il cavo di alimentazione nella presa di corrente. Quando è alimentato, ma non connesso a un'app o un dispositivo, la spia di stato dell'unità di resistenza lampeggia in verde. Se il cavo di alimentazione è danneggiato, deve essere sostituito con un cavo e un alimentatore forniti da Saris per evitare rischi.

**NL** Steek vervolgens de stroomkabel van de weerstandseenheid (h) in de weerstandseenheid (b) zoals hieronder afgebeeld. Steek de stekker in het stopcontact. Wanneer het wordt gevoed, maar niet verbonden met een app of apparaat, knippert het statuslampje van de weerstandseenheid groen. Als het netsnoer is beschadigd, moet het worden vervangen door een door Saris geleverd snoer en voeding om gevaar te voorkomen.

**KO** 그림과 같이 저항 장치 전원 케이블(h)을 저항 장치(b)에 삽입합니다. 전원 공급 장치를 벽면 콘센트에 연결합니다. 전원이 공급되고 있지만 앱이나 장치에 연결되어 있지 않으면 저항 장치 상태 표시등이 녹색으로 깜박입니다. 전원 코드가 손상된 경우 위험을 방지하기 위해 Saris에서 공급하는 코드 및 전원 공급 장치를 교체해야 합니다.

14



**EN** To tighten the roller against the tire, turn resistance unit knob (c) until it **CLICKS**.

**ES** Para volver la apretar el rodillo contra la rueda, gire el pomo de la unidad de resistencia (c) hasta que haga **CLIC**.

**FR** Pour serrer le cylindre contre le pneu, tournez le bouton de l'unité de résistance (c) jusqu'à ce qu'il émette un **CLIC**.

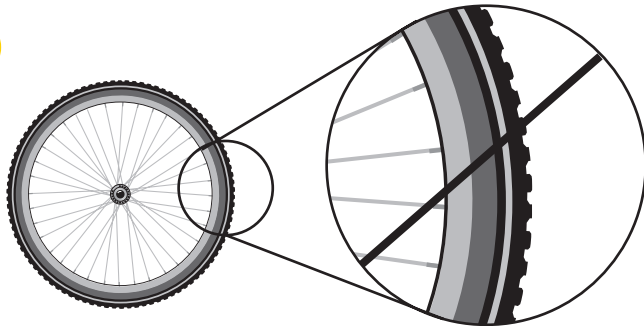
**DE** Um die Rollen dicht an den Reifen zu bringen, drehen Sie den Widerstandsknopf (c), bis ein **KLICKEN** zu hören ist.

**IT** Per serrare il rullino al copertone, ruotare la manopola dell'unità di resistenza (c) fino a che si ode un **CLIC**.

**NL** Draai aan de knop van de weerstandeenheid (c) tot u ze hoort vastklikken.

**KO** 롤러를 타이어에 조이려면 딸깍 소리가 날 때까지 저항 장치 손잡이(c)를 돌립니다.

15



**EN** Knobby tires will cause excessive noise and vibration. Use a slick tire to avoid this. Use of trainers will decrease the life of your rear tire. For longer life, use a harder compound tire (part #9735T).

- ES** Las ruedas tacos provocarán ruidos y vibración excesivos. Utilice ruedas lisas para evitarlo. El uso de los aparatos de entrenamiento reducirá la vida útil de la rueda trasera. Para prolongar la vida útil, utilice una rueda fabricada con un compuesto más duro (pieza n.º 9735T).
- FR** Les pneus à crampons font du bruit et provoquent des vibrations. Utilisez plutôt un pneu lisse. L'utilisation d'un trainer réduit la durée de vie du pneu arrière. Pour une durée de vie accrue, utilisez un pneu dur (pièce 9735T).
- DE** Stark profilierte Reifen erzeugen laute Abrollgeräusche und Vibrationen. Deshalb wird die Verwendung von Reifen mit glatter Lauffläche empfohlen. Die Verwendung dieses Trainingsgeräts verkürzt die Lebensdauer des Hinterradreifens. Für eine längere Lebensdauer sollten Reifen mit härterer Materialzusammensetzung verwendet werden (Teilenummer 9735T).
- IT** Gli pneumatici con battistrada tassellato provocano rumori e vibrazioni eccessive. Utilizzare uno pneumatico con battistrada liscio per evitarlo. L'uso di rulli da allenamento riduce la durata dello pneumatico posteriore. Per prolungarne la vita utilizzare uno pneumatico con una mescola più dura (componente n° 9735T).
- NL** Knobbelige banden veroorzaken lawaai en trillingen. Gebruik een profielloze band om dit te vermijden. Het gebruik van trainingstoestellen zal de levensduur van uw achterband verkorten. Gebruik banden met een hardere compound om de levensduur te verlengen (onderdeel # 9735T).
- KO** MTB용 타이어는 과도한 소음과 진동을 유발합니다. 이를 피하려면 슬릭 타이어를 사용하십시오. 트레이너를 사용하면 뒷 타이어의 수명이 단축됩니다. 더 오래 사용하려면 더 단단한 복합 타이어(부품 번호 9735T)를 사용하십시오.

## EN FIRMWARE UPDATES

Firmware on the trainer can be updated wirelessly when new firmware releases are available. To enjoy the full capabilities of the trainer including ongoing enhancements and Over-the-Air firmware updates you must use the Saris Utility App. Go to [www.saris.com/support/firmware](http://www.saris.com/support/firmware) for details.

Note: Your iOS device must be, iPhone 4s or later, iPod Touch 5th generation or later, or iPad Mini/iPad 3 or later.

More info along with step by step directions for updating the firmware of your trainer can be found at [www.saris.com/product/M2](http://www.saris.com/product/M2) under product support.

## ES ACTUALIZACIONES DE FIRMWARE

El firmware del se puede actualizar de forma inalámbrica cuando hay disponibles nuevas versiones de firmware. Para disfrutar de todas las capacidades del aparato de entrenamiento incluidas mejoras en curso y actualizaciones de firmware inalámbricas debe utilizar Saris Utility App. [www.saris.com/support/firmware](http://www.saris.com/support/firmware)

Nota: El dispositivo iOS debe ser, iPhone 4s o posterior, iPod Touch de 5.<sup>a</sup> generación o posterior, o iPad Mini/iPad 3 o posterior.

Dispone de información adicional e indicaciones paso a paso para la actualización del firmware del aparato de entrenamiento en [www.saris.com/product/h3](http://www.saris.com/product/h3) en soporte técnico de producto.

## FR MISES À JOUR DU FIRMWARE

Le firmware du se met à jour (procédure sans fil) dès qu'une mise à jour est disponible. Pour un fonctionnement optimal du et pour pouvoir accéder aux mises à jour du firmware Over-the-Air, utilisez Saris Utility App. [www.saris.com/support/firmware](http://www.saris.com/support/firmware)

22 Remarque : votre dispositif iOS doit être un iPhone 4s ou ultérieur, un iPod Touch 5e génération ou ultérieur, ou encore un iPad Mini/iPad 3 ou ultérieur.

Pour plus d'informations sur la marche à suivre, étape par étape, pour mettre à jour le firmware de votre Trainer, connectez-vous à l'adresse [www.saris.com/product/M2](http://www.saris.com/product/M2) dans la section du support produit.

## DE FIRMWARE-UPDATES

Die Firmware des Trainer kann drahtlos aktualisiert werden, wenn neue Firmware-Releases verfügbar sind. Um alle Möglichkeiten des Trainer einschließlich laufender Verbesserungen und drahtloser Firmware-Updates zu nutzen, müssen Sie Saris Utility App. [www.saris.com/support/firmware](http://www.saris.com/support/firmware)

Hinweis: Sie benötigen ein iPhone 4s oder höher, iPod Touch 5. Generation oder höher oder iPad Mini/iPad 3 oder höher.

Dieser kann über [www.Saris.com](http://www.Saris.com) erworben werden. Weitere Informationen und eine schrittweise Anleitung zum Aktualisieren der Firmware Ihres Trainers finden Sie unter [www.saris.com/product/M2](http://www.saris.com/product/M2) Produkt-Support.

## IT AGGIORNAMENTI FIRMWARE

Quando sono disponibili nuove versioni, il firmware dell' può essere aggiornato in modalità wireless. Per usufruire di tutte le funzionalità del rullo inclusi miglioramenti in corso e aggiornamenti wireless è necessario scaricare Saris Utility App. [www.saris.com/support/firmware](http://www.saris.com/support/firmware)

Nota: Il dispositivo iOS deve essere un iPhone 4s o seguenti, un iPod Touch 5 o seguenti, o un iPad Mini/iPad 3 o seguenti. Ulteriori informazioni step by step per aggiornare il firmware del rullo trainer sono disponibili su [www.saris.com/product/M2](http://www.saris.com/product/M2) alla sezione Supporto prodotto.

## NL BIJWERKEN VAN DE FIRMWARE

De firmware op de kan draadloos worden bijgewerkt zodra nieuwe versies van de firmware beschikbaar zijn. Om ten volle van de mogelijkheden van de te kunnen genieten, met inbegrip van de voortdurende verbeteringen en de Over-the-Air updates van de firmware, dient u Saris Utility App. [www.saris.com/support/firmware](http://www.saris.com/support/firmware)

Opmerking: U dient een iPhone 4s of later, iPod Touch 5de generatie of later of iPad Mini/iPad 3 of later te gebruiken.

Meer toelichting inclusief een stappenplan voor het bijwerken van de firmware van uw is ter beschikking op [www.saris.com/product/M2](http://www.saris.com/product/M2) onder 'Productondersteuning'.

## KO 펌웨어 업데이트

트레이너의 펌웨어는 새 펌웨어 릴리스를 이용할 수 있게 되면 무선으로 업데이트할 수 있습니다. 유틸리티 앱을 사용하면 지속적인 기능 개선 및 무선 펌웨어 업데이트 등 트레이너의 모든 기능을 사용할 수 있습니다. 자세한 내용은 [www.saris.com/support/firmware](http://www.saris.com/support/firmware)를 참조하십시오.

참고: iOS 기기는 iPhone 4s 이상, iPod Touch 5세대 이상 또는 iPad Mini/iPad 3 이상이어야 합니다.

트레이너의 펌웨어 업데이트에 대한 단계별 지침 및 자세한 내용은 [www.saris.com/product/M2](http://www.saris.com/product/M2)의 제품 지원을 참조하십시오.



**EN** Because it is impossible to calculate every situation during which a bike trainer may be used, this manual makes no representation about the safe use of the trainer under all conditions. There are risks (mostly marginal, but some serious) associated with any trainer use which cannot be predicted, and are the sole responsibility of the rider.

Basic Precautions:

- Do not place any other objects near nor into the moving parts of trainer or bicycle.
- Prevent children (under 10) and pets from touching or riding your bike and the trainer while in use.
- Remove the bicycle from the trainer when not in use.
- Inspect the trainer parts on a regular basis.
- This trainer is not designed for industrial, commercial or medical applications.
- Keep clean with a dry cloth. Do not use cleaning supplies on this unit.
- Disconnect the trainer from its power source during service and when replacing parts.

**ES** Dado que resulta imposible determinar todas las situaciones posibles en las que se puede utilizar un aparato de entrenamiento, este manual no se responsabiliza del uso seguro en todas las condiciones. Existen riesgos (principalmente marginales, aunque algunos serios) relacionados con el uso de un aparato de entrenamiento que no se pueden predecir y que son responsabilidad exclusiva del usuario.

Precauciones básicas:

- No coloque ningún objeto próximo a las partes móviles del aparato de entrenamiento o de la bicicleta.
- Evite que los niños (menores de 10 años) y animales se acerquen o se suban a la bicicleta y al aparato de entrenamiento mientras se está utilizando.
- Retire la bicicleta del aparato de entrenamiento cuando no la utilice.
- Inspeccione las piezas del aparato de entrenamiento con regularidad.
- Este aparato de entrenamiento no se ha diseñado para aplicaciones industriales, comerciales o médicas.
- Límpielo con un paño seco. No utilice productos de limpieza en este equipo.
- Desconecte el entrenador de su fuente de energía durante el servicio y al reemplazar piezas.

**FR** Il est impossible de prévoir toutes les situations d'utilisation d'un Trainer. C'est pourquoi ce manuel ne détaille pas toutes les conditions d'utilisation. Il existe des risques (marginiaux pour la plupart et sérieux pour quelques autres) associés à l'utilisation de Trainers, qu'il est impossible de prévoir et sont de la seule responsabilité de l'utilisateur.

Précautions de base :

- N'introduisez pas d'objets à proximité ou dans les pièces mobiles du Trainer et du vélo.
- Tenez les enfants (de moins de 10 ans) et les animaux de compagnie à distance du Trainer et du vélo pendant l'exercice.
- Ôtez le vélo du Trainer quand vous ne vous en servez pas.
- Inspectez régulièrement les pièces de Trainer.
- Ce Trainer n'est pas conçu pour une utilisation industrielle, commerciale ou médicale.
- Nettoyez-le avec un chiffon sec. N'utilisez pas de nettoyant.
- Débranchez le formateur de sa source d'alimentation pendant l'entretien et lors du remplacement de pièces.

**DE** Da der Hersteller nicht wissen kann, wie dieses Trainingsgerät verwendet wird, werden in diesem Handbuch keine Angaben zur sicheren Verwendung des Geräts in jeder denkbaren Situation gemacht. Bei der Verwendung jedes Trainingsgeräts gibt es meist kleinere, aber auch größere Risiken, die nicht vorhersehbar sind. Die Benutzung erfolgt auf eigene Gefahr.

Grundlegende Vorsichtsmaßnahmen:

- In der Nähe von beweglichen Teile des Trainers oder des Fahrrads dürfen sich keine Objekte oder Fremdkörper befinden.
- Halten Sie Kinder und Haustiere während der Nutzung von Fahrrad und Trainingsgerät fern.
- Nehmen Sie das Fahrrad nach Beenden des Trainings aus dem Trainingsgerät heraus.
- Kontrollieren Sie die Teile des Trainingsgeräts regelmäßig.
- Dieses Trainingsgerät ist nicht für die industrielle, kommerzielle oder medizinische Nutzung geeignet.
- Reinigen Sie das Gerät mit einem trockenen Tuch. Verwenden Sie keine Reinigungsmittel.
- Trennen Sie den Trainer während des Service und beim Austausch von Teilen von der Stromquelle.

**IT** Poiché è impossibile pianificare ogni situazione di utilizzo di un rullo da allenamento, questo manuale non riporta l'uso in sicurezza del rullo in tutte le circostanze. Esistono rischi (per lo più marginali, e comunque non gravi) associati all'uso del rullo che è impossibile prevedere e sono sotto la completa responsabilità dell'atleta.

Precauzioni di base:

- Non posizionare altri oggetti vicino o tra le parti in movimento del rullo o della bicicletta.
- Evitare che bambini (sotto i 10 anni) e animali tocchino o salgano sulla bicicletta e sul rullo da allenamento quando è in uso.
- Togliere la bicicletta dal rullo da allenamento quando non è utilizzata.
- Controllare regolarmente i componenti del rullo da allenamento.
- Questo rullo da allenamento non è progettato per applicazioni industriali, commerciali o mediano.
- Pulire con un panno asciutto. Non usare detergenti su questa unità.
- Scollegare il trainer dalla fonte di alimentazione durante il servizio e quando si sostituiscono le parti.

**NL** Omdat het onmogelijk is om elke situatie waarin een trainingstoestel gebruikt kan worden, in te schatten, geeft deze handleiding geen voorstelling van het veilig gebruik van het trainingstoestel in alle omstandigheden. Er zijn risico's (waarvan de meeste verwaarloosbaar en sommige ernstig) verbonden aan het gebruik van gelijk welk trainingstoestel die niet vooraf kunnen worden uitgesloten en het is de verantwoordelijk van de gebruiker om ze in te schatten.

Voorzorgsmaatregelen:

- Steek geen voorwerpen in de bewegende delen van het trainingstoestel of de fiets.
- Houd kinderen (jonger dan 10) en huisdieren uit de buurt van het trainingstoestel wanneer u het gebruikt.
- Haal de fiets uit het trainingstoestel als u klaar bent met trainen.
- Controleer regelmatig of alle delen van het trainingstoestel nog op hun plaats zitten.
- Dit trainingstoestel is niet ontworpen voor industriële, commerciële of medische toepassingen.
- Schoonmaken met een droge doek. Gebruik geen schoonmaakmiddelen op dit trainingstoestel.
- Koppel de trainer los van de stroombron tijdens onderhoud en bij het vervangen van onderdelen.

**KO** 바이크 트레이너를 사용할 수 있는 모든 상황을 예상하는 것은 불가능하므로 이 설명서에는 모든 조건에서 트레이너를 안전하게 사용할 수 있는 방법이 설명되어 있지는 않습니다. 트레이너 사용과 관련해서는 예상할 수 없는 위험(대부분 미미하지만 일부는 심각한 위험)이 있을 수 있으며 이는 전적으로 라이더의 책임입니다.

기본적인 주의 사항:

- 트레이너나 자전거의 움직이는 부분 주위 또는 그 안에 이물질을 놓지 마십시오.
- 자전거와 트레이너를 사용 중일 때 어린이(10세 미만)나 반려동물이 자전거와 트레이너를 만지거나 타지 않도록 하십시오.
- 사용하지 않을 때는 트레이너에서 자전거를 분리하십시오.
- 트레이너 부품은 정기적으로 검사하십시오.
- 이 트레이너는 산업용, 상업용 또는 의료용이 아닙니다.
- 마른 천으로 깨끗하게 관리하십시오. 이 장치에 청소용품을 사용하지 마십시오.
- 정비 중 또는 부품 교체 시 트레이너를 전원에서 분리하십시오.

**OFFICIAL WARRANTY TERMS**

Saris Cycling Group, Inc (SCG), parent company of Saris, warrants our product to the original consumer to be free from defects in materials and workmanship. Please retain your sales slip for your records as proof of purchase will be required

**WARRANTY TERM**

	HOME USE	COMMERCIAL AND INDUSTRIAL USE
<b>TRAINERS</b>		
Hammer/H2/H3 Indoor Trainer	<ul style="list-style-type: none"> <li>• Frame: Lifetime</li> <li>• Frame finish and decals not included in warranty</li> <li>• Electronics: 2 years</li> <li>• Belt: 1 year</li> <li>• Pulley Wheel: 1 year</li> <li>• Freehub: 1 year</li> </ul>	<ul style="list-style-type: none"> <li>• Frame finish and decals not included in warranty</li> <li>• Electronics: 1 Year</li> <li>• Belt: None</li> <li>• Pulley Wheel: None</li> <li>• Freehub: None</li> </ul>
Magnus/M2 Indoor Trainer	<ul style="list-style-type: none"> <li>• Frame: Lifetime (for failures against weld breakage)</li> <li>• Frame finish and decals not included in warranty</li> <li>• Electronics: 2 years</li> <li>• Resistance Unit (Bearings): 2 years</li> </ul>	<ul style="list-style-type: none"> <li>• Frame: 5 Year (for failures against weld breakage)</li> <li>• Frame finish and decals not included in warranty</li> <li>• Electronics: 1 Year</li> <li>• Resistance Unit (Bearings): None</li> </ul>

	<b>HOME USE</b>	<b>COMMERCIAL AND INDUSTRIAL USE</b>
Classic Trainers	<ul style="list-style-type: none"> <li>• Frame: Lifetime (for failures against weld breakage)</li> <li>• Frame finish and decals not included in warranty</li> <li>• Resistance Unit (bearings, leakage): 2 years</li> </ul>	<ul style="list-style-type: none"> <li>• Frame: 5 Year (for failures against weld breakage)</li> <li>• Frame finish decals not included in warranty</li> <li>• Resistance Unit: None</li> </ul>
PowerBean pro and PowerSync Trainer	<ul style="list-style-type: none"> <li>• Frame: Lifetime (for failures against weld breakage)</li> <li>• Electronics: 1 year</li> </ul>	
<b>ROLLERS</b>	<ul style="list-style-type: none"> <li>• Frame: lifetime (for failures against breakage)</li> <li>• Frame finish and decals not included in warranty</li> <li>• Aluminum (bearings): 2 years</li> </ul>	<ul style="list-style-type: none"> <li>• Frame: No warranty on frame for failures against breakage</li> <li>• Frame finish and decals not included in warranty</li> <li>• Aluminum (bearings): None</li> </ul>
<b>INDOOR CYCLES</b>	<ul style="list-style-type: none"> <li>• Frame: 10 years</li> <li>• Component parts, electronic components, paint/appearance: 1 year</li> </ul>	

### **EXCLUSIONS**

The following items are considered wear items are NOT covered under warranty:

- Clutch knob
- L bolt
- RU rollers
- Bolt action bushings
- Trainer feet
- Roller resistance band
- Roller feet
- Mag Plus remote shifter
- Power Supply – magnus, hammer

Any product or part thereof found to be defective within the term as set forth above will be replaced without charge provided that: (1) its failure resulted from a defect in material or workmanship and not from normal wear and tear expected in the use of the product; (2) the product was not misused, improperly assembled, improperly maintained or damaged by accident; (3) there was no failure to follow instructions or warnings in Owner's Manual; (4) no alterations or modifications were made; and (5) the product or part is delivered, freight prepaid, to Saris Cycling Group or an authorized service center.

Please call 1-800-783-7257 to obtain return authorization prior to return. SCG reserves the right to inspect any product before issuing a replacement. SCG's only obligation shall be to replace such products or parts that it determines are defective.

### **Limitations**

Saris warrants your product to be free of any defects in material or workmanship. This warranty does not apply to parts that have been worn out through normal use or damaged through misuse, abuse, neglect, accident, or unauthorized

modification. Where applicable, incidental and consequential damages are not covered, and there are no other warranties, expressed or implied. This warranty applies to the original owner only. Retain your receipt as proof of purchase.

The foregoing warranties are in lieu of and exclude all other warranties not expressly set forth herein, whether expressed or implied by operation of law or otherwise. Other than as set forth above, SCG makes no warranty, whether express, implied or statutory, with respect to any product, including, but not limited to, warranties of reliability, merchantability fitness for a particular purpose, or those arising from any course of performance, dealing, usage or trade. SCG shall not be liable for incidental or consequential losses, damages or expenses in connection with its products. SCG's liability hereunder is expressly limited to the replacement of goods not complying with this warranty or, at SCG's election, to the repayment of an amount of the purchase price of the product in question. Some states do not permit the exclusion or limitation of implied warranties or incidental or consequential damages, so the preceding limitations and exclusions may not apply to you.

Lifetime warranty available in North America only.

### **RECOMMENDED MAINTAINENCE**

- Remove the bicycle from the trainer when not in use.
- Inspect the trainer parts on a regular basis.
- Keep clean with a dry cloth. Do not use cleaning supplies on this unit.
- Un-Plug unit when not in use when applicable.



**TÉRMINOS DE GARANTÍA OFICIAL**

Saris Cycling Group, Inc (SCG), empresa matriz de Saris, garantiza al comprador original que nuestros productos no presentan defectos de material ni de mano de obra. Conserve la factura, ya que tendrá que presentar una prueba de compra.

**TÉRMINOS DE GARANTÍA**

	<b>USO DOMÉSTICO</b>	<b>USO COMERCIAL E INDUSTRIAL</b>
<b>APARATOS DE ENTRENAMIENTO</b>		
Aparato de entrenamiento de interior Hammer/H2/H3	<ul style="list-style-type: none"> <li>• Bastidor: De por vida</li> <li>• El acabado del bastidor y las calcomanías no se incluyen en la garantía</li> <li>• Electrónica: 2 años</li> <li>• Correa: 1 año</li> <li>• Polea: 1 año</li> <li>• Buje: 1 año</li> </ul>	<ul style="list-style-type: none"> <li>• El acabado del bastidor y las calcomanías no se incluyen en la garantía</li> <li>• Electrónica: 1 año</li> <li>• Correa: Ninguna</li> <li>• Polea: Ninguna</li> <li>• Buje: Ninguna</li> </ul>

	<b>USO DOMÉSTICO</b>	<b>USO COMERCIAL E INDUSTRIAL</b>
Aparato de entrenamiento de interior Magnus /M2	<ul style="list-style-type: none"> <li>• Bastidor: De por vida (para averías por rotura de la soldadura)</li> <li>• El acabado del bastidor y las calcomanías no se incluyen en la garantía</li> <li>• Electrónica: 2 años</li> <li>• Unidad de resistencia (rodamientos): 2 años</li> </ul>	<ul style="list-style-type: none"> <li>• Bastidor: 5 años (para averías por rotura de la soldadura)</li> <li>• El acabado del bastidor y las calcomanías no se incluyen en la garantía</li> <li>• Electrónica: 1 año</li> <li>• Unidad de resistencia (rodamientos): Ninguna</li> </ul>
Aparatos de entrenamiento Classic	<ul style="list-style-type: none"> <li>• Bastidor: De por vida (para averías por rotura de la soldadura)</li> <li>• El acabado del bastidor y las calcomanías no se incluyen en la garantía</li> <li>• Unidad de resistencia (rodamientos, fugas): 2 años</li> </ul>	<ul style="list-style-type: none"> <li>• Bastidor: 5 años (para averías por rotura de la soldadura)</li> <li>• Las calcomanías de acabado del bastidor no se incluyen en la garantía</li> <li>• Unidad de resistencia: Ninguna</li> </ul>
Aparatos de entrenamiento PowerBeam Pro y PowerSync	<ul style="list-style-type: none"> <li>• Bastidor: De por vida (para averías por rotura de la soldadura)</li> <li>• Electrónica: 1 año</li> </ul>	
<b>RODILLOS</b>	<ul style="list-style-type: none"> <li>• Bastidor: de por vida (para averías por rotura)</li> <li>• El acabado del bastidor y las calcomanías no se incluyen en la garantía</li> <li>• Aluminio (rodamientos): 2 años</li> </ul>	<ul style="list-style-type: none"> <li>• Bastidor: No hay garantía en el bastidor para averías por rotura</li> <li>• El acabado del bastidor y las calcomanías no se incluyen en la garantía</li> <li>• Aluminio (rodamientos): Ninguna</li> </ul>

	USO DOMÉSTICO	USO COMERCIAL E INDUSTRIAL
<b>BICICLETAS DE INTERIOR</b>	<ul style="list-style-type: none"> <li>• Bastidor: 10 años</li> <li>• Piezas, componentes electrónicos, pintura/aspecto: 1 año</li> </ul>	

### EXCLUSIONES

Los siguientes elementos se consideran elementos con desgaste NO cubiertos por la garantía.

- Ajuste de embrague
- Perno en L
- Rodillos unidad de rodadura
- Cojinetes de cerrojo
- Patas del aparato de entrenamiento
- Banda de resistencia del rodillo
- Patas del rodillo
- Cambio de velocidades remoto Mag Plus
- Fuente de alimentación: magnus, hammer

Cualquier producto o parte del mismo que resulte ser defectuoso según los términos establecidos más arriba se sustituirá gratuitamente siempre que: (1) el fallo se deba a un defecto del material o de la mano de obra y no al desgaste normal que cabe esperar del uso del producto; (2) el producto no se haya utilizado de forma inadecuada, no se haya montado de forma incorrecta, no se haya realizado el mantenimiento correcto o se haya dañado por accidente; (2) no se haya seguido incorrectamente las instrucciones o advertencias del Manual de usuario; (4) no se hayan realizado

alteraciones o modificaciones; y (5) el producto se haya enviado, con transporte prepagado, a Saris Cycling Group o a un centro de servicio autorizado.

Llame al 1-800-783-7257 para obtener una autorización de devolución antes de la devolución. SCG se reserva el derecho a inspeccionar cualquier producto antes de enviar otro de sustitución. La obligación de SCG se limita a la sustitución de los productos o de las piezas que se determine que son defectuosos.

### **Limitaciones**

Saris garantiza que el producto no presenta defectos en el material ni en la mano de obra. Esta garantía no es aplicable a piezas que se hayan desgastado a través del uso normal o que se hayan dañado por un uso inadecuado, abuso, negligencia, accidente o modificación no autorizada. Llegado el caso, los daños indirectos y resultantes no están cubiertos y no hay ninguna otra garantía, expresa o implícita. Esta garantía es aplicable exclusivamente al propietario original. Conserve el recibo como prueba de compra.

Las garantías precedentes sustituyen y excluyen a cualesquiera otras garantías no establecidas expresamente en el presente documento, tanto expresas como implícitas previstas por la ley o de otro modo. Aparte de lo establecido anteriormente, SCG no ofrece garantías de ningún tipo, ya sea expresa, implícita o estatutaria, con relación a ningún producto, incluidas, entre otras, garantías de confiabilidad, comerciabilidad, adecuación para un propósito particular o aquellas que pudieran surgir de prestaciones, convenios, uso o comercio. SCG no será responsable bajo ninguna circunstancia de daños, pérdidas o gastos imprevistos o derivados con relación a sus productos. La responsabilidad de SCG se limita expresamente a la sustitución de los productos que no cumplan esta garantía o, según el propio criterio de SCG, al pago de una cantidad del precio de compra del producto en cuestión. Algunos estados no permiten la exclusión o limitación de garantías implícitas o daños derivados o imprevistos, por tanto es posible que las limitaciones y exclusiones precedentes no le afecten.

Garantía de por vida disponible solo en América del Norte.

### **MANTENIMIENTO RECOMENDADO**

- Retire la bicicleta del aparato de entrenamiento cuando no la utilice.
- Inspeccione las piezas del aparato de entrenamiento con regularidad.
- Límpielo con un paño seco. No utilice productos de limpieza en este equipo.
- Desenchufe la unidad cuando no la utilice si procede.

**FR**

### **CONDITIONS DE LA GARANTIE OFFICIELLE**

Saris Cycling Group, Inc (SCG), société mère de Saris, garantit notre produit à l'acheteur d'origine contre tout vice de matériau et de main-d'œuvre. Veuillez conserver votre ticket de vente au cas où une preuve d'achat vous serait demandée.

### **CONDITION DE LA GARANTIE**

	<b>UTILISATION PRIVÉE</b>	<b>UTILISATIONS COMMERCIALE ET INDUSTRIELLE</b>
<b>TRAINERS</b>		
Hammer/H2/H3 Indoor Trainer	<ul style="list-style-type: none"><li>• Cadre : À vie</li><li>• La finition du cadre et les autocollants ne sont pas inclus dans la garantie</li><li>• Électronique : 2 ans</li><li>• Courroie : 1 an</li><li>• Roue de la poulie : 1 an</li><li>• Roue libre : 1 an</li></ul>	<ul style="list-style-type: none"><li>• La finition du cadre et les autocollants ne sont pas inclus dans la garantie</li><li>• Électronique : 1 an</li><li>• Courroie : Aucune</li><li>• Roue de la poulie : Aucune</li><li>• Roue libre : Aucune</li></ul>

	<b>UTILISATION PRIVÉE</b>	<b>UTILISATIONS COMMERCIALE ET INDUSTRIELLE</b>
Magnus/M2 Indoor Trainer	<ul style="list-style-type: none"> <li>• Cadre : À vie (pour les ruptures de soudure)</li> <li>• La finition du cadre et les autocollants ne sont pas inclus dans la garantie</li> <li>• Électronique : 2 ans</li> <li>• Unité de résistance (roulements) : 2 ans</li> </ul>	<ul style="list-style-type: none"> <li>• Cadre : 5 ans (pour les ruptures de soudure)</li> <li>• La finition du cadre et les autocollants ne sont pas inclus dans la garantie</li> <li>• Électronique : 1 an</li> <li>• Unité de résistance (roulements) : Aucune</li> </ul>
Classic Trainers	<ul style="list-style-type: none"> <li>• Cadre : À vis (pour les ruptures de soudure)</li> <li>• La finition du cadre et les autocollants ne sont pas inclus dans la garantie</li> <li>• Unité de résistance (roulements, fuite) : 2 ans</li> </ul>	<ul style="list-style-type: none"> <li>• Cadre : 5 ans (pour les ruptures de soudure)</li> <li>• La finition du cadre et les autocollants ne sont pas inclus dans la garantie</li> <li>• Unité de résistance : Aucune</li> </ul>
PowerBeam Pro et PowerSync Trainer	<ul style="list-style-type: none"> <li>• Cadre : À vis (pour les ruptures de soudure)</li> <li>• Électronique : 1 an</li> </ul>	

	UTILISATION PRIVÉE	UTILISATIONS COMMERCIALE ET INDUSTRIELLE
<b>ROULEAUX</b>	<ul style="list-style-type: none"> <li>• Cadre : À vie (pour les ruptures de soudure)</li> <li>• La finition du cadre et les autocollants ne sont pas inclus dans la garantie</li> <li>• Aluminium (roulements) : 2 ans</li> </ul>	<ul style="list-style-type: none"> <li>• Cadre : Pas de garantie sur le cadre pour les ruptures de soudure</li> <li>• La finition du cadre et les autocollants ne sont pas inclus dans la garantie</li> <li>• Aluminium (roulements) : Aucune</li> </ul>
<b>VÉLOS D'INTÉRIEUR</b>	<ul style="list-style-type: none"> <li>• Cadre : 10 ans</li> <li>• Composants, composants électroniques, peinture/aspect : 1 an</li> </ul>	

### EXCLUSIONS

- Les éléments suivants sont considérés comme des pièces d'usure et ne SONT PAS couverts par la garantie :
- Bouton de serrage
- Boulon en L
- Rouleaux RU
- Bagues du mécanisme à verrou
- Pieds du Trainer
- Bande de résistance du rouleau
- Pieds du rouleau
- Manette du dérailleur Mag Plus
- Unité de résistance - Magnus, Hammer

Toute pièce ou tout produit se révélant défectueux dans le délai indiqué ci-dessus sera remplacé gratuitement dans la mesure où : (1) sa défectuosité résulte d'un défaut matériel ou de main-d'œuvre et non d'une usure normale découlant de son utilisation ; (2) le produit n'a pas été utilisé de manière incorrecte, mal assemblé, mal entretenu ou endommagé par accident ; (3) il n'y a pas eu non-respect des consignes et des avertissements indiqués dans le manuel du propriétaire ; (4) le produit n'a subi aucune modification ; et (5) le produit ou ses pièces sont envoyés, en port payé, à Saris Cycling Group, Inc. ou à un centre de service autorisé.

Veillez appeler le 1-800-783-7257 pour obtenir une autorisation de retour avant de procéder à tout retour. SCG se réserve le droit d'inspecter tout produit avant de procéder à un remplacement. La seule obligation de SCG est de remplacer les pièces ou produits qu'ils détermine comme étant défectueux.

### **Limitations**

Saris garantit votre produit comme étant sans défauts matériels ou de main-d'œuvre. Cette garantie ne s'applique pas aux pièces s'usant du fait d'une utilisation normale ou endommagées par une mauvaise utilisation, une utilisation abusive, une négligence, un accident ou des modifications non autorisées. S'il y a lieu, les dommages accidentels ou indirects ne sont pas couverts, et il n'existe pas d'autre garantie, expresse ou implicite. Cette garantie s'applique à l'acheteur d'origine uniquement. Conservez votre reçu comme preuve d'achat.

Les présentes garanties remplacent toutes les autres garanties non expressément stipulées ici, qu'elles soient explicites ou implicites par l'effet de la loi. En dehors de ce qui est indiqué ci-dessus, SCG ne donne aucune garantie, expresse, implicite ou statutaire, concernant tout produit, y compris, mais sans s'y limiter, les garanties de fiabilité, la capacité marchande à un usage particulier ou celles découlant de performances, négociations, utilisations ou commerces. SCG ne saurait être tenu responsable des pertes, dépenses ou dommages accidentels ou indirects découlant de l'utilisation de ses produits. La responsabilité de SCG au titre du présent contrat est expressément limitée au remplacement des



produits non conformes à cette garantie ou, sur décision de SCG, au remboursement de tout ou partie du prix d'achat du produit en question. Certains territoires n'autorisent pas l'exclusion ou la limitation des garanties implicites ou des dommages accidentels ou indirects, aussi les exclusions et limitations susmentionnées peuvent ne pas s'appliquer dans certains cas.

Garantie à vie disponible en Amérique du Nord uniquement.

### RECOMMANDATION DE MAINTENANCE

- Ôtez le vélo du Trainer quand vous ne vous en servez pas.
- Inspectez régulièrement les pièces de Trainer.
- Nettoyez le Trainer avec un chiffon sec. N'utilisez pas de nettoyant.
- Débranchez l'unité quand vous ne l'utilisez pas.

## DE

### OFFIZIELLE GARANTIEBEDINGUNGEN

Saris Cycling Group, Inc (SCG), Muttergesellschaft von Saris, gewährt dem ursprünglichen Käufer eine Garantie in Bezug auf Material- und Fertigungsfehler. Bitte bewahren Sie Ihren Kaufbeleg auf, da er als Kaufnachweis erforderlich ist.

### LAUFZEIT DER GARANTIE

	HEIMGEBRAUCH	GEWERBLICHER UND INDUSTRIELLER GEBRAUCH
TRAINER		

	<b>HEIMGEBRAUCH</b>	<b>GEWERBLICHER UND INDUSTRIELLER GEBRAUCH</b>
Hammer/H2/H3 Heimtrainer	<ul style="list-style-type: none"> <li>• Rahmen: lebenslang</li> <li>• Rahmenfarbe und Rahmenaufkleber nicht in Garantie enthalten</li> <li>• Elektronik: 2 Jahre</li> <li>• Riemen: 1 Jahr</li> <li>• Riemenscheibe: 1 Jahr</li> <li>• Freilaufnabe: 1 Jahr</li> </ul>	<ul style="list-style-type: none"> <li>• Rahmenfarbe und Rahmenaufkleber nicht in Garantie enthalten</li> <li>• Elektronik: 1 Jahr</li> <li>• Riemen: Keine</li> <li>• Riemenscheibe: Keine</li> <li>• Freilaufnabe: Keine</li> </ul>
Magnus/M2 Heimtrainer	<ul style="list-style-type: none"> <li>• Rahmen: lebenslang (für Schweißnahtbruch)</li> <li>• Rahmenfarbe und Rahmenaufkleber nicht in Garantie enthalten</li> <li>• Elektronik: 2 Jahre</li> <li>• Widerstandseinheit (Lager): 2 Jahre</li> </ul>	<ul style="list-style-type: none"> <li>• Rahmen: 5 Jahre (für Schweißnahtbruch)</li> <li>• Rahmenfarbe und Rahmenaufkleber nicht in Garantie enthalten</li> <li>• Elektronik: 1 Jahr</li> <li>• Widerstandseinheit (Lager): Keine</li> </ul>
Classic Trainer	<ul style="list-style-type: none"> <li>• Rahmen: lebenslang (für Schweißnahtbruch)</li> <li>• Rahmenfarbe und Rahmenaufkleber nicht in Garantie enthalten</li> <li>• Widerstandseinheit (Lager, Leckage): 2 Jahre</li> </ul>	<ul style="list-style-type: none"> <li>• Rahmen: 5 Jahre (für Schweißnahtbruch)</li> <li>• Rahmenfarbe und Rahmenaufkleber nicht in Garantie enthalten</li> <li>• Widerstandseinheit: Keine</li> </ul>

	<b>HEIMGEBRAUCH</b>	<b>GEWERBLICHER UND INDUSTRIELLER GEBRAUCH</b>
PowerBeam Pro und PowerSync Trainer	<ul style="list-style-type: none"> <li>• Rahmen: lebenslang (für Schweißnahtbruch)</li> <li>• Elektronik: 1 Jahr</li> </ul>	
<b>ROLLENTRAINER</b>	<ul style="list-style-type: none"> <li>• Rahmen: lebenslang (für Bruch)</li> <li>• Rahmenfarbe und Rahmenaufkleber nicht in Garantie enthalten</li> <li>• Aluminium (Lager): 2 Jahre</li> </ul>	<ul style="list-style-type: none"> <li>• Rahmen: keine Garantie auf Bruch des Rahmens</li> <li>• Rahmenfarbe und Rahmenaufkleber nicht in Garantie enthalten</li> <li>• Aluminium (Lager): Keine</li> </ul>
<b>INDOOR CYCLES</b>	<ul style="list-style-type: none"> <li>• Rahmen: 10 Jahre</li> <li>• Komponenten, elektronische Bauteile, Farbe/Erscheinungsbild: 1 Jahr</li> </ul>	

#### **AUSSCHLÜSSE:**

Die folgenden Teile werden als Verschleißteile betrachtet und fallen NICHT unter die Garantie:

- Kupplungsknopf
- L-Bolzen
- RU-Rollen
- Bolzenhülsen
- Trainer-Füße

- Widerstandsband für Rollentrainer
- Rollentrainer-FüÙe
- Mag Plus Fernschaltung
- Netzteil – Magnus, Hammer

Alle Produkte oder Teile davon, die sich im oben genannten Zeitraum als fehlerhaft erweisen, werden unter folgenden Voraussetzungen kostenlos ersetzt: (1) das Versagen ist auf einen Material- oder Verarbeitungsfehler und nicht auf normalen, bei Verwendung des Produkts zu erwartenden Verschleiß zurückzuführen; (2) das Produkt wurde nicht zweckentfremdet, unsachgemäß zusammengebaut, unsachgemäß gewartet oder durch einen Unfall beschädigt; (3) das Versagen ist nicht auf Nichtbeachtung der Anweisungen oder Warnungen in der Betriebsanleitung zurückzuführen; (4) es wurden keine Änderungen oder Modifikationen vorgenommen; (5) das Produkt oder Teil wird frachtfrei an die Saris Cycling Group oder ein autorisiertes Servicezentrum gesendet.

Bitte fordern Sie telefonisch unter 1-800-783-7257 eine Rücksendegenehmigung an. SCG behält sich das Recht vor, jedes Produkt zu prüfen, bevor es ersetzt wird. Die einzige Verpflichtung von SCG ist, Produkte oder Teile zu ersetzen, die das Unternehmen für fehlerhaft ansieht.

### **Einschränkungen**

Saris gewährleistet, dass das Produkt frei von Material- und Fertigungsfehlern ist. Diese Gewährleistung bezieht sich nicht auf Verschleißteile oder Teile, die durch Missbrauch, falsche Benutzung, Fahrlässigkeit, Unfall oder unerlaubte Änderungen beschädigt wurden. Sofern zutreffend, sind beiläufige und Folgeschäden nicht abgedeckt und es gibt keine weiteren Gewährleistungen, weder ausdrücklich noch implizit. Diese Gewährleistung gilt nur für den ursprünglichen Käufer. Bewahren Sie den Kaufbeleg auf.

Die oben genannten Garantien gelten anstatt aller anderen Garantien und schließen alle nicht ausdrücklich hier genannten Garantien aus, ob ausdrücklich oder stillschweigend kraft Gesetzes oder aus anderen Gründen. SCG gewährt keine andere als die oben genannte Garantie, weder ausdrücklich noch stillschweigend oder gesetzlich, in Bezug auf ein Produkt, einschließlich, jedoch nicht beschränkt auf, Garantien der Zuverlässigkeit, Marktgängigkeit, Eignung für einen bestimmten Zweck oder solche, die sich aus Leistung, Handel oder Verwendung in irgendeiner Form ergeben. SCG haftet nicht für Neben- oder Folgeschäden, Verluste oder Aufwendungen im Zusammenhang mit seinen Produkten. Die Haftung von SCG aus dieser Garantie beschränkt sich ausdrücklich auf den Ersatz von Waren, die dieser Garantie nicht entsprechen, oder nach Wahl von SCG auf die Rückzahlung eines Betrags in Höhe des Kaufpreises für das betreffende Produkt. In einigen Staaten ist der Ausschluss oder die Einschränkung stillschweigender Garantien oder von Neben- oder Folgeschäden nicht gestattet. Deshalb gelten die oben genannten Einschränkungen oder Ausschlüsse für Sie möglicherweise nicht. Lebenslange Garantie gilt nur in Nordamerika.

#### **EMPFOHLENE WARTUNGEN**

- Nehmen Sie das Fahrrad nach Beenden des Trainings aus dem Trainingsgerät heraus.
- Kontrollieren Sie die Teile des Trainingsgeräts regelmäßig.
- Reinigen Sie das Gerät mit einem trockenen Tuch. Verwenden Sie keine Reinigungsmittel.
- Trennen Sie das Gerät vom Strom, wenn es nicht in Gebrauch ist (soweit zutreffend).

## **IT**

#### **CONDIZIONI UFFICIALI DI GARANZIA**

Saris Cycling Group, Inc (SCG), società madre di Saris, garantisce all'acquirente originario che il prodotto è esente da difetti di produzione e manodopera. Conservare lo scontrino fiscale che varrà, in caso di assistenza, come prova d'acquisto.

#### **CONDIZIONI DI GARANZIA**

	USO A DOMICILIO	USO COMMERCIALE E INDUSTRIALE
<b>TRAINER</b>		
Trainer Hammer/H2/ H3 Indoor	<ul style="list-style-type: none"> <li>• Telaio: a vita</li> <li>• Finiture del telaio e adesivi non inclusi nella garanzia</li> <li>• Parte elettronica: 2 anni</li> <li>• Cinghia: 1 anno</li> <li>• Puleggia 1 anno</li> <li>• Mozzo libero: 1 anno</li> </ul>	<ul style="list-style-type: none"> <li>• Finiture del telaio e adesivi non inclusi nella garanzia</li> <li>• Parte elettronica: 1 anno</li> <li>• Cinghia: Nessuna</li> <li>• Puleggia Nessuna</li> <li>• Mozzo libero: Nessuna</li> </ul>
Trainer Magnus/M2 Indoor	<ul style="list-style-type: none"> <li>• Telaio: A vita (per danni alla saldatura)</li> <li>• Finiture del telaio e adesivi non inclusi nella garanzia</li> <li>• Parte elettronica: 2 anni</li> <li>• Unità di resistenza (cuscinetti): 2 anni</li> </ul>	<ul style="list-style-type: none"> <li>• Telaio: 5 anni (per danni alla saldatura)</li> <li>• Finiture del telaio e adesivi non inclusi nella garanzia</li> <li>• Parte elettronica: 1 anno</li> <li>• Unità di resistenza (cuscinetti): Nessuna</li> </ul>
Trainer Classic	<ul style="list-style-type: none"> <li>• Telaio: A vita (per danni alla saldatura)</li> <li>• Finiture del telaio e adesivi non inclusi nella garanzia</li> <li>• Unità di resistenza (cuscinetti, fuoriuscite): 2 anni</li> </ul>	<ul style="list-style-type: none"> <li>• Telaio: 5 anni (per danni alla saldatura)</li> <li>• Finiture del telaio e adesivi non inclusi nella garanzia</li> <li>• Unità di resistenza: Nessuna</li> </ul>

	<b>USO A DOMICILIO</b>	<b>USO COMMERCIALE E INDUSTRIALE</b>
Trainer PowerBeam Pro e PowerSync	<ul style="list-style-type: none"> <li>• Telaio: A vita (per danni alla saldatura)</li> <li>• Parte elettronica: 1 anno</li> </ul>	
<b>ROLLER</b>	<ul style="list-style-type: none"> <li>• Telaio: a vita (per danni alla saldatura)</li> <li>• Finiture del telaio e adesivi non inclusi nella garanzia</li> <li>• Alluminio (cuscinetti) 2 anni</li> </ul>	<ul style="list-style-type: none"> <li>• Telaio: nessuna garanzia sul telaio per danni alla saldatura</li> <li>• Finiture del telaio e adesivi non inclusi nella garanzia</li> <li>• Alluminio (cuscinetti) Nessuna</li> </ul>
<b>CYCLETTE</b>	<ul style="list-style-type: none"> <li>• Telaio: 10 anni</li> <li>• Componenti, componenti elettronici, vernice/aspetto: 1 anno</li> </ul>	

#### **ESCLUSIONI:**

i seguenti articoli sono considerati articoli soggetti a usura e NON sono coperti da garanzia:

- Manopola frizione
- Bullone a L
- Rulli RU
- Boccia bolt-action
- Piedini del trainer
- Adattatore resistenza da rullo
- Piedini del roller

- Cambio remoto Mag Plus
- Alimentatore – magnus, hammer

Qualsiasi prodotto o componente ritenuto difettoso entro i termini definiti in precedenza sarà sostituito senza costi a carico dell'acquirente a patto che: (1) il guasto sia causato da un difetto di materiale o di manodopera e non conseguenza della normale usura e deterioramento conseguenti all'utilizzo del prodotto; (2) il prodotto non sia stato utilizzato in maniera impropria, assemblato in maniera impropria, sottoposto a interventi di manutenzione impropri o danneggiato da un incidente; (3) siano state rispettate le istruzioni e le avvertenze contenute nel Manuale utente; (4) non siano state apportate alterazioni o modifiche; e (5) il prodotto venga inviato, con spese di spedizioni prepagate, a Saris Cycling Group o a un centro di assistenza autorizzato.

Chiamare il numero 1-800-783-7257 per ottenere l'autorizzazione alla restituzione prima di effettuare il reso. SCG si riserva il diritto di ispezionare il prodotto prima di procedere alla sostituzione. L'unico obbligo al quale è soggetta SCG è di sostituire i prodotti o i componenti che essa ritiene essere difettosi.

### **Limitazioni**

Saris garantisce che il prodotto è esente da difetti relativi sia al materiale che alla manodopera. Questa garanzia non copre i componenti logorati dall'uso normale o che hanno subito dei danni a causa di uso scorretto, abuso, negligenza, incidente o modifica non autorizzata. Non sono coperti danni consequenziali e incidentali, laddove applicabile, e non esistono altre garanzie espresse o implicite. Questa garanzia è valida esclusivamente per il proprietario originale. Conservare la ricevuta come prova d'acquisto.

Le sopra citate garanzie sostituiscono ed escludono tutte le altre garanzie non espressamente citate nella presente, siano esse espresse o implicite per effetto di legge o altro. Oltre a quanto specificato in precedenza, SCG non concede



alcuna garanzia, espressa, implicita o legale relativamente a qualsiasi prodotto, incluse, a titolo esemplificativo ma non esaustivo, garanzie di affidabilità, commerciabilità e idoneità per uno scopo specifico o derivanti da esecuzione, trattative o pratiche commerciali. SCG non sarà in alcun caso ritenuta responsabile di perdite, danni o spese, fortuite o conseguenti, derivanti dai suoi prodotti. La responsabilità di SCG è espressamente limitata alla sostituzione dei prodotti non conformi alla presente garanzia o, a discrezione di SCG, al rimborso di una parte del prezzo di acquisto del prodotto in questione. Alcuni stati non consentono l'esclusione o la limitazione di garanzie implicite o danni fortuiti o conseguenti, quindi le limitazioni di cui sopra potrebbero non essere applicabili. Garanzia a vita disponibile unicamente in Nord America.

#### **MANUTENZIONE CONSIGLIATA**

- Togliere la bicicletta dal rullo da allenamento quando non è utilizzata.
- Controllare regolarmente i componenti del rullo da allenamento.
- Pulire con un panno asciutto. Non usare detersivi su questa unità.
- Scollegare l'unità quando non è utilizzata, se applicabile.

**NL**

#### **OFFICIËLE GARANTIEVOORWAARDEN**

Saris Cycling Group, Inc (SCG), het moederbedrijf van Saris, garandeert de oorspronkelijke koper dat ons product vrij is van materiaal- en fabricagefouten. Bewaar de kassabon voor uw administratie. U hebt namelijk een aankoopbewijs nodig.

#### **GARANTIETERMIJN**

	THUISGEBRUIK	COMMERCIEEL EN INDUSTRIEEL GEBRUIK
<b>TRAININGSTOESTELLEN</b>		
Hammer/H2/H3 Indoor Trainer	<ul style="list-style-type: none"> <li>• Frame: levenslang</li> <li>• Frameafwerking en stickers niet in garantie inbegrepen</li> <li>• Elektronica: 2 jaar</li> <li>• Riem: 1 jaar</li> <li>• Aandrijf wiel: 1 jaar</li> <li>• Freehub: 1 jaar</li> </ul>	<ul style="list-style-type: none"> <li>• Frameafwerking en stickers niet in garantie inbegrepen</li> <li>• Elektronica: 1 jaar</li> <li>• Riem: geen</li> <li>• Aandrijf wiel: Geen</li> <li>• Freehub: geen</li> </ul>
Magnus/M2 Indoor Trainer	<ul style="list-style-type: none"> <li>• Frame: levenslang (voor defecten door lasbreuken)</li> <li>• Frameafwerking en stickers niet in garantie inbegrepen</li> <li>• Elektronica: 2 jaar</li> <li>• Weerstandseenheid (lager): 2 jaar</li> </ul>	<ul style="list-style-type: none"> <li>• Frame: 5 jaar (voor defecten door lasbreuken)</li> <li>• Frameafwerking en stickers niet in garantie inbegrepen</li> <li>• Elektronica: 1 jaar</li> <li>• Weerstandseenheid (lager): geen</li> </ul>
Klassieke trainings-toestellen	<ul style="list-style-type: none"> <li>• Frame: levenslang (voor defecten door lasbreuken)</li> <li>• Frameafwerking en stickers niet in garantie inbegrepen</li> <li>• Weerstandseenheid (lagers, lekkage): 2 jaar</li> </ul>	<ul style="list-style-type: none"> <li>• Frame: 5 jaar (voor defecten door lasbreuken)</li> <li>• Frameafwerking en stickers niet in garantie inbegrepen</li> <li>• Weerstandseenheid: geen</li> </ul>

	THUISGEBRUIK	COMMERCIEEL EN INDUSTRIEEL GEBRUIK
PowerBeam Pro en PowerSync Trainer	<ul style="list-style-type: none"> <li>• Frame: levenslang (voor defecten door lasbreuken)</li> <li>• Elektronica: 1 jaar</li> </ul>	
<b>ROLLERS</b>	<ul style="list-style-type: none"> <li>• Frame: levenslang (voor defecten door breuk)</li> <li>• Frameafwerking en stickers niet in garantie inbegrepen</li> <li>• Aluminium (lagers): 2 jaar</li> </ul>	<ul style="list-style-type: none"> <li>• Frame: geen garantie op frame voor defecten door breuk</li> <li>• Frameafwerking en stickers niet in garantie inbegrepen</li> <li>• Aluminium (lagers): geen</li> </ul>
<b>INDOORFIETSEN</b>	<ul style="list-style-type: none"> <li>• Frame: 10 jaar</li> <li>• Onderdelen, elektronische componenten, verf/aspect: 1 jaar</li> </ul>	

#### UITSLUITINGEN:

De volgende items worden geacht aan slijtage onderhevig te zijn en vallen NIET onder de garantie.

- Draaiknop
- L-bout
- RU-rollen
- Wartels
- Steunvoeten trainingstoestel
- Weerstandsband voor fietsrollen

- Steunvoeten fietsrollen
- Mag Plus afstandsbediening voor de versnellingen
- Voeding - Magnus, Hammer

Een product of onderdeel daarvan dat binnen de hierboven vermelde termijn defect blijkt, wordt kosteloos vervangen, mits: (1) het defect het gevolg is van een materiaal- of fabricagefout en niet van normale slijtage die bij gebruik van het product te verwachten is; (2) het product niet verkeerd is gebruikt, niet verkeerd is gemonteerd, niet verkeerd is onderhouden en niet per ongeluk is beschadigd; (3) de instructies of waarschuwingen in de gebruikershandleiding zijn opgevolgd; (4) het product of onderdeel niet is gewijzigd of aangepast; en (5) het product of onderdeel franco wordt verzonden naar Saris Cycling Group of een erkend servicecentrum.

Bel alvorens het product of onderdeel terug te sturen eerst 1-800-783-7257 voor toestemming. SCG behoudt zich het recht voor om elk product te inspecteren alvorens een vervangingsproduct te verstrekken. SCG is alleen verplicht om producten of onderdelen te vervangen waarvan SCG vaststelt dat deze defect zijn.

### **Beperkingen**

Saris garandeert dat uw product zonder materiaal- en fabricagedefecten is. Deze garantie geldt niet voor onderdelen die slijtage vertonen door normaal gebruik, of schade of verlies door verkeerd gebruik, verwaarlozing, misbruik, ongeval of ongeoorloofde aanpassingen. Indien van toepassing, dan worden incidentele schade of gevolgschade niet gedekt en er zijn geen andere expliciete of impliciete garanties. Deze garantie geldt uitsluitend voor de originele klant. Bewaar uw bewijs van betaling als aankoopbewijs.

De bovenstaande garanties vervangen en sluiten alle andere garanties uit die hier niet nadrukkelijk zijn vermeld, hetzij expliciet, hetzij impliciet door uitvoering van de wet of anderszins. Behalve zoals hierboven uiteengezet, geeft SCG

geen enkele garantie, hetzij expliciet, impliciet of wettelijk, met betrekking tot een product, met inbegrip van, maar niet beperkt tot, garanties van betrouwbaarheid, verkoopbaarheid en geschiktheid voor een bepaald doel, of garanties die voortvloeien uit de uitvoering, het gebruik of het verhandelen. SCG aanvaardt geen aansprakelijkheid voor incidentele schade, gevolgschade en schade of kosten m.b.t. haar producten. Op grond van deze garantie is de aansprakelijkheid van SCG nadrukkelijk beperkt tot vervanging van goederen die niet aan deze garantie voldoen of, naar keuze van SCG, tot terugbetaling van een bedrag van de aankoopprijs van het product in kwestie. Sommige staten staan de uitsluiting of beperking van impliciete garanties, incidentele schade of gevolgschade niet toe. De bovenstaande beperkingen en uitsluitingen zijn in dat geval niet op u van toepassing.

Levenslange garantie alleen in Noord-Amerika.

#### **AANBEVOLEN ONDERHOUD**

- Haal de fiets uit het trainingstoestel als u klaar bent met trainen.
- Controleer regelmatig of alle delen van het trainingstoestel nog op hun plaats zitten.
- Schoonmaken met een droge doek. Gebruik geen schoonmaakmiddelen op dit trainingstoestel.
- Schakel indien mogelijk, toestel uit wanneer niet in gebruik.

## KO

### 공식 보증 약관

Saris의 모회사인 Saris Cycling Group, Inc(SCG)은 새 제품 구매자에게 재료 결함 및 기술 결함에 대한 보증을 제공합니다. 구매 증명서 필요할 경우를 위해 귀하의 영수증을 기록용으로 보관하십시오

### 보증 약관

	가정용	상용 및 산업용
<b>트레이너</b>		
해머/H2/H3 실내 트레이너	<ul style="list-style-type: none"> <li>프레임: 평생</li> <li>프레임 마감 및 데칼은 보증 대상 아님</li> <li>전자 장치: 2년</li> <li>벨트: 1년</li> <li>폴리 휠: 1년</li> <li>프리허브: 1년</li> </ul>	<ul style="list-style-type: none"> <li>프레임 마감 및 데칼은 보증 대상 아님</li> <li>전자 장치: 1년</li> <li>벨트: 없음</li> <li>폴리 휠: 없음</li> <li>프리허브: 없음</li> </ul>
Magnus/M2 실내 트레이너	<ul style="list-style-type: none"> <li>프레임: 평생(용접 파손으로 인한 고장)</li> <li>프레임 마감 및 데칼은 보증 대상 아님</li> <li>전자 장치: 2년</li> <li>저항 장치(베어링): 2년</li> </ul>	<ul style="list-style-type: none"> <li>프레임: 5년(용접 파손으로 인한 고장)</li> <li>프레임 마감 및 데칼은 보증 대상 아님</li> <li>전자 장치: 1년</li> <li>저항 장치(베어링): 없음</li> </ul>
클래식 트레이너	<ul style="list-style-type: none"> <li>프레임: 평생(용접 파손으로 인한 고장)</li> <li>프레임 마감 및 데칼은 보증 대상 아님</li> <li>저항 장치(베어링, 누출): 2년</li> </ul>	<ul style="list-style-type: none"> <li>프레임: 5년(용접 파손으로 인한 고장)</li> <li>프레임 마감 데칼은 보증 대상 아님</li> <li>저항 장치: 없음</li> </ul>

	가정용	상용 및 산업용
PowerBean pro 및 PowerSync 트레이너	<ul style="list-style-type: none"> <li>프레임: 평생(용접 파손으로 인한 고장)</li> <li>전자 장치: 1년</li> </ul>	
<b>롤러</b>	<ul style="list-style-type: none"> <li>프레임: 평생(파손으로 인한 고장)</li> <li>프레임 마감 및 데칼은 보증 대상 아님</li> <li>알루미늄(베어링): 2년</li> </ul>	<ul style="list-style-type: none"> <li>프레임: 프레임 파손으로 인한 고장에 대해서는 보증 없음</li> <li>프레임 마감 및 데칼은 보증 대상 아님</li> <li>알루미늄(베어링): 없음</li> </ul>
<b>실내 사이클</b>	<ul style="list-style-type: none"> <li>프레임: 10년</li> <li>구성 부품, 전자 부품, 도장/외관: 1년</li> </ul>	

### 배제

다음 항목은 마모 항목으로 간주되며 보증이 적용되지 않습니다.

- 클러치 손잡이
- L 볼트
- RU 롤러
- 볼트 액션 부상
- 트레이너 피트
- 롤러 저항 밴드
- 롤러 피트
- Mag Plus 원격 시프터
- 전원 공급 장치 - 매그너스, 해머

위에서 정한 기간 내에 결함이 있는 것으로 확인된 제품이나 부품은 다음의 경우 무료로 교체됩니다. (1) 고장이 제품 사용 시 정상적으로 발생할 것으로 예상되는 마모와 열화가 아닌 재료 또는 기술 결함으로 인해 발생한 경우 (2) 제품에 오용, 부적절한 조립, 부적절한 유지보수, 사고로 인한 손상이 없는 경우 (3) 사용자 설명서의 지침이나 경고를 위반하지 않은 경우 (4) 변경이나 개조를 하지 않은 경우 (5) Saris Cycling Group이나 공인 서비스 센터에 제품 또는 부품을 운임 선불로 인도한 경우.

반품을 하시기 전에 1-800-783-7257에 전화하여 반품 승인을 받으십시오. SCG는 교체를 하기 전에 제품을 점검할 권리를 갖고 있습니다. SCG의 유일한 의무는 결함으로 판단된 제품이나 부품을 교체하는 것입니다.

## 제한

Saris는 귀하의 제품에 재료 또는 제조 상의 결함이 없음을 보증합니다. 이 보증은 정상적인 사용으로 인해 마모된 부품이나, 오용, 남용, 방치, 사고 또는 무단 개조로 인해 손상된 부품에는 적용되지 않습니다. 해당되는 경우 부수적 및 결과적 손해는 보장되지 않으며, 명시적 또는 묵시적 기타 보증도 없습니다. 이 보증은 최초 소유자에게만 적용됩니다. 구매 증빙 자료로 영수증을 보관해 두십시오.

전술한 보증은 법률 등의 적용에 의해 명시적이든 묵시적이든 관계없이 여기에 명시적으로 설명되지 않은 다른 모든 보증을 대신하며



배제합니다. 위에 명시된 경우를 제외하고 SCG는 신뢰성, 특정 목적에 대한 상품 적합성 또는 모든 활용, 거래, 사용 또는 거래에서 발생하는 보증 등 모든 제품과 관련하여 명시적, 묵시적 또는 법적 보증을 제공하지 않습니다. SCG는 제품에 관련된 우발적 손해나 결과적 손해, 손실, 비용을 책임지지 않습니다. 본 계약에 따른 SCG의 책임은 SCG의 결정에 따른 본 보증에 포함되지 않는 제품의 교체, 해당 제품 구매 금액의 반환으로 명시적으로 제한됩니다. 일부 국가에서는 묵시적 보증 또는 부수적 또는 결과적 손해의 배제 또는 제한이 허용되지 않으므로 상기 제한 및 배제가 귀하에게 적용되지 않을 수 있습니다. 평생 보증은 북미 지역에서만 적용됩니다.

### 권장 유지보수

- 사용하지 않을 때는 트레이너에서 자전거를 분리하십시오.
- 트레이너 부품은 정기적으로 검사하십시오.
- 마른 천으로 깨끗하게 청소하십시오. 이 장치에 청소용품을 사용하지 마십시오.
- 해당되는 경우 사용하지 않을 때에는 장치의 플러그를 분리하십시오.

## EN Statement of Compliance for FCC and Industry Canada:

Saris Cycling Group, Inc.

Changes or modifications not expressly approved by the Saris Cycling Group could void the user's authority to operate the equipment. This device complies with Part 15 of the FCC Rules and with Industry Canada licence-exempt RSS standard(s). Operation is subject to the following two conditions: (1) this device may not cause interference, and (2) this device must accept any interference, including interference that may cause undesired operation of the device."

Under Industry Canada regulations, this radio transmitter may only operate using an antenna of a type and maximum (or lesser) gain approved for the transmitter by Industry Canada. To reduce potential radio interference to other users, the antenna type and its gain should be so chosen that the equivalent isotropically radiated power (e.i.r.p.) is not more than that necessary for successful communication.

The appropriate Class A or Class B Digital Device statement per FCC Part 15.105 and ICES-003.

## FR Saris Cycling Group, Inc.

Le présent appareil est conforme aux CNR d'Industrie Canada applicables aux appareils radio exempts de licence. L'exploitation est autorisée aux deux conditions suivantes : (1) l'appareil ne doit pas produire de brouillage, et (2) l'utilisateur de l'appareil doit accepter tout brouillage radioélectrique subi, même si le brouillage est susceptible d'en compromettre le fonctionnement.

Conformément à la réglementation d'Industrie Canada, le présent émetteur radio peut fonctionner avec une antenne d'un type et d'un gain maximal (ou inférieur) approuvé pour l'émetteur par Industrie Canada. Dans le but de réduire les risques de brouillage radioélectrique à l'intention des autres utilisateurs, il faut choisir le type d'antenne et son gain de sorte que la puissance isotrope rayonnée équivalente (p.i.r.e.) ne dépasse pas l'intensité nécessaire à l'établissement d'une communication satisfaisante.

LED Color	Blink Rate	Meaning	How to resolve problem or other details
Green	1Hz	Default power-on state	In this state nothing is paired and the trainer will simulate the power curve of our Fluid2 trainer.
White	Solid	ANT+ FE-C protocol controlling trainer	This state is entered after being paired and receiving the first ANT+ FE-C command. It will not return to green until power is cycled.
Blue	1Hz	Bluetooth device connected but not controlling trainer	<p>Often an app on a device has connected to the trainer as a power meter.</p> <p>Some apps will connect to the trainer but not issue a control command, which would also leave the trainer in this state.</p> <p>When the device disconnects from the trainer the LED returns to blinking green.</p>
Blue	Solid	Bluetooth device controlling	<p>A device has connected and issued a control command.</p> <p>Will not return to blinking blue from this state.</p> <p>When the device disconnects from the trainer the LED returns to blinking green.</p>

LED Color	Blink Rate	Meaning	How to resolve problem or other details
Blue/White	Hz	NT+ FE-C controlling. Bluetooth device connected (as power meter) but not controlling.	Combination of two states listed above.
Red	Solid	Microprocessor is being updated Microprocessor update failed Microprocessor has failed	Wait for update to finish Retry firmware update Contact customer service.
Red	1Hz	Radio communication error	Contact customer service.
Red	2Hz	Radio Temperature Limit Reached	Should not occur under most normal operating conditions. However, you can try allowing the trainer to cool off. When the temperature drops below the threshold the LED will return to normal.
Red	4Hz	Coil Temperature Limit Reached	Should not occur under most normal operating conditions. However, you can try allowing the trainer to cool off. The trainer will need to be power cycled in order to recover.
N/A	N/A	Unplugged or sleeping	If plugged in, start pedaling to wake trainer up.

1Hz = 1 blink/second    2Hz = 2 blinks/second    4Hz = 4 blinks/second

For these blinking combinations the H2 or M2 trainer must have firmware v31.31 or newer

本產品內含射頻模組



根據 NCC 低功率電波輻射性電機管理辦法 規定:

第十二條	經型式認證合格之低功率射頻電機，非經許可，公司、商號或使用者均不得擅自變更頻率、加大功率或變更原設計之特性及功能。
第十四條	低功率射頻電機之使用不得影響飛航安全及干擾合法通信；經發現有干擾現象時，應立即停用，並改善至無干擾時方得繼續使用。前項合法通信，指依電信法規定作業之無線電通信。 低功率射頻電機須忍受合法通信或工業、科學及醫療用電波輻射性電機設備之干擾。