

GranFondo



SIMPLY DESIGNED TO LAST. GUARANTEED.*

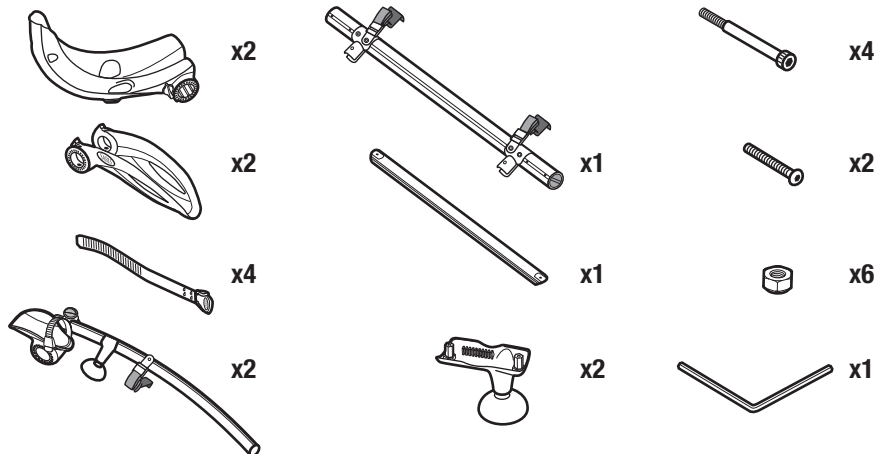
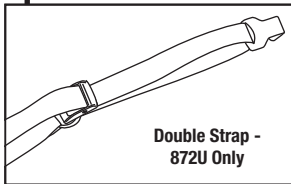
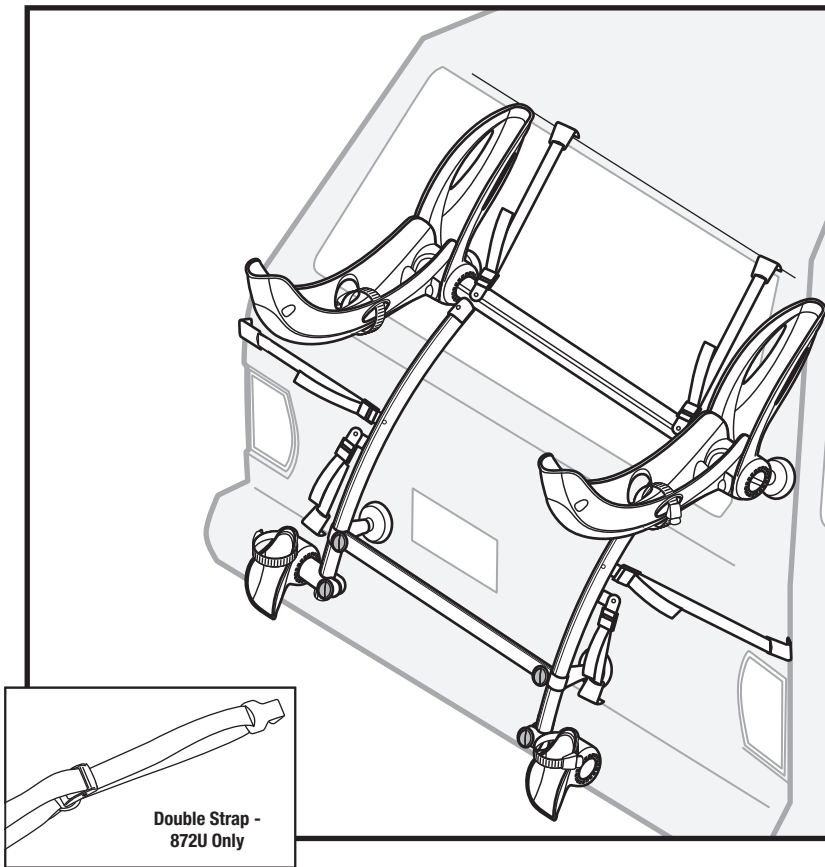
Assembly Instructions

Instrucciones de montaje
 Instructions d'assemblage
 Istruzioni di montaggio
 Montageanleitung
 Instructies voor montage

2 Bike

2 Bicicletas
 2 vélos
 2 biciclette
 2 Fahrräder
 2 Fietsen

#872



Tested according to
 ISO 15263-4:2006 and
 XP R18-904-4:2008 by

TUV Italia Laboratory



1.800.783.7257

<http://www.saris.com/en/vehicle-racks.html>



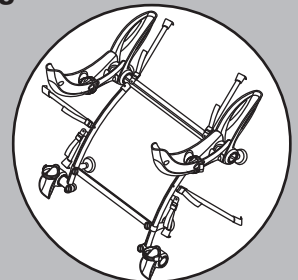
MAX=
 35lbs/16kg



MAX=
 70lbs/32kg



15lbs/7kg



View our installation video at

<http://www.saris.com/en/instructional-videos-1.html>

CAUTION
PRECAUCIÓN
ATTENTION !

VORSICHT
OPGELET

Be sure to check Saris Fit Guide before installing rack on vehicle (www.saris.com).

Asegúrese de consultar la Guía de adaptación de Saris antes de instalar el portabicicletas sobre el vehículo(www.saris.com).

Consultez le guide de compatibilité Saris avant d'installer le porte-vélos sur le véhicule (www.saris.com).

Consultare la Guida all'installazione Saris prima di installare la rastrelliera sul veicolo (www.saris.com).

Sehen Sie vor der Montage des Trägers am Fahrzeug im Saris Fit Guide nach, den Sie unter www.saris.com finden.

Op onze website (www.saris.com) kan u controleren welke fietsdrager al dan niet op uw voertuig past.

BEFORE INSTALLATION
ANTES DE INSTALAR
AVANT L'INSTALLATION

VOR DER INSTALLATION
VOORBEREIDINGEN VOOR DE INSTALLATIE

NOTE: Before installing carrier, clean all surfaces of vehicle which may come in contact with the carrier or its straps. Make sure upper and lower foot pads are free of any debris that could scratch vehicle's finish.

NOTA: Antes de instalar el portabicicletas, limpie todas las superficies del vehículo que puedan entrar en contacto con el portabicicletas o sus correas. Asegúrese de en los apoyos superior e inferior no haya restos que puedan rayar la pintura del vehículo.

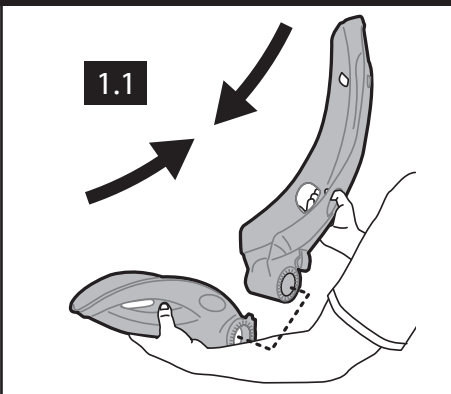
NB : Avant l'installation, nettoyez toutes les surfaces du véhicule susceptibles d'entrer en contact avec le porte-vélos ou les sangles. Vérifiez que les patins supérieurs et inférieurs sont parfaitement propres afin de ne pas endommager la carrosserie du véhicule.

NOTA: prima di installare il portabiciclette, pulire tutte le superfici del veicolo che potrebbero venire a contatto con il portabiciclette o le relative cinghie. Verificare che sotto i piedini inferiori non vi siano detriti che possano graffiare la vernice del veicolo.

HINWEIS: Reinigen Sie vor der Installation des Trägers alle Flächen des Fahrzeugs, die mit dem Träger oder seinen Gurten in Berührung kommen können. Vergewissern Sie sich, dass die oberen und unteren Fußpuffer frei von Fremdkörpern sind, die den Fahrzeuglack verkratzen könnten.

OPMERKING: Maak alle oppervlaktes van het voertuig die in aanraking kunnen komen met de fietsdrager of de ophangriemen schoon vooraleer u de fietsdrager installeert. Maak de onderste en bovenste steunvoeten vrij van steenslag zodat er geen krassen op het koetswerk van uw wagen kunnen worden gemaakt.

- 1**
- 1.1: ASSEMBLE WHEEL HOLDERS
 - 1.1: MONTAJE DE LOS SOPORTES PARA RUEDAS
 - 1.1: ASSEMBLEZ LES PORTE-ROUES
 - 1.1: MONTARE I SUPPORTI PORTARUOTA
 - 1.1: RADHALTER MONTIEREN
 - 1.1: MONTEER DE WIELDRAGERS



1.1: Assemble Wheel Holders by sliding LARGE WHEEL HOLDER into MEDIUM WHEEL HOLDER as shown.

1.1: Monte los soportes para ruedas deslizando el SOPORTE PARA RUEDAS GRANDE en el SOPORTE PARA RUEDAS MEDIANO como se indica.

1.1: Assemblez les porte-roues en faisant glisser le GRAND PORTE-ROUE dans le PORTE-ROUE MOYEN, comme illustré.

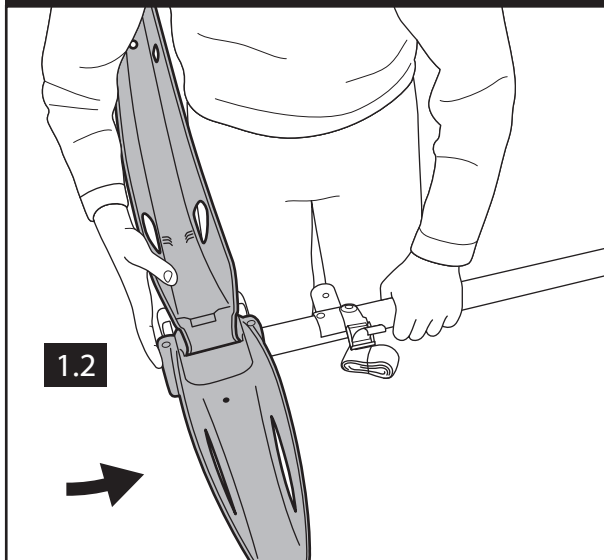
1.1: Montare i supporti porta ruota infilando il SUPPORTO PORTARUOTA GRANDE nel SUPPORTO PORTARUOTA MEDIO come illustrato.

1.1: Montieren Sie die Radhalter, indem Sie den GROSSEN RADHALTER in den MITTLEREN RADHALTER wie abgebildet schieben.

1.1: Monteer de wieldraggers door de GROTE WIELDRAGER in de MEDIUM WIELDRAGER te schuiven zoals weergegeven.

- 1.2: ATTACH WHEEL HOLDERS
- 1.2: CONEXIÓN DE LOS SOPORTES PARA RUEDAS
- 1.2: ARRIMEZ LES PORTE-ROUES
- 1.2: FISSARE I SUPPORTI PORTARUOTA
- 1.2: RADHALTER MONTIEREN
- 1.2: BEVESTIG DE WIELDRAGERS

1



1.2: Align assembled WHEEL HOLDER and slide onto one end of UPPER CROSSBAR.

1.2: Alinee el SOPORTE PARA RUEDAS montado e insértelo en un extremo de la BARRA SUPERIOR.

1.2: Aligned le PORTE-ROUE assemblé et faites-le glisser dans l'un des TUBES HORIZONTALS SUPERIEURS.

1.2: Allineare il SUPPORTO PORTARUOTA montato e farlo scorrere su una delle estremità della TRAVERSA SUPERIORE.

1.2: Richten Sie den montierten RADHALTER aus und schieben Sie ihn auf ein Ende des OBEREN QUERTRÄGERS.

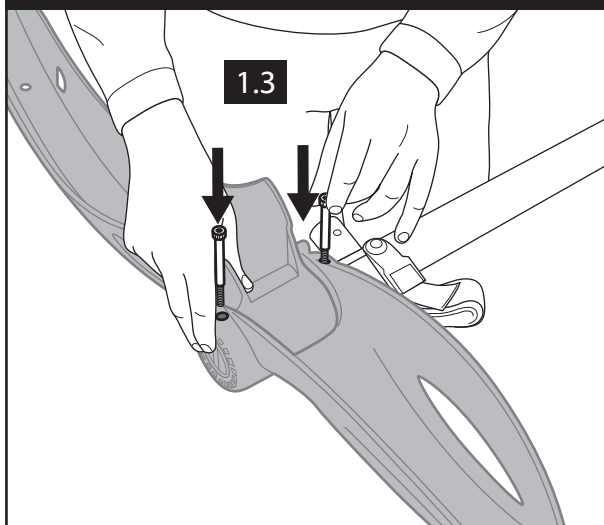
1.2: Stel de gemonteerde WIELDRAGERS gelijk en schuif ze elk aan één kant op de BOVENSTE DWARSARM.

1.2



- 1.3: INSERT LARGE BOLTS
- 1.3: INSERCIÓN DE PERNOS GRANDES
- 1.3: INSÉREZ LES GRANDS BOULONS
- 1.3: INSERIRE I BULLONI GRANDI
- 1.3: GROSSE SCHRAUBEN HINEINSTECKEN
- 1.3: MONTEER DE GROTE BOUTEN

1



1.3: Insert LARGE BOLTS through the holes on each side of the Wheel Holder Assembly and through the UPPER CROSSBAR. Repeat for other side.

1.3: Inserte PERNOS GRANDES en los orificios a cada lado del montaje del soporte para ruedas y en la BARRA SUPERIOR. Repita la operación en el otro lado.

1.3: Insérez les GRANDS BOULONS dans les orifices, de chaque côté du porte-roue assemblé, puis dans le TUBE HORIZONTAL SUPERIEUR. Reprenez la même procédure de l'autre côté.

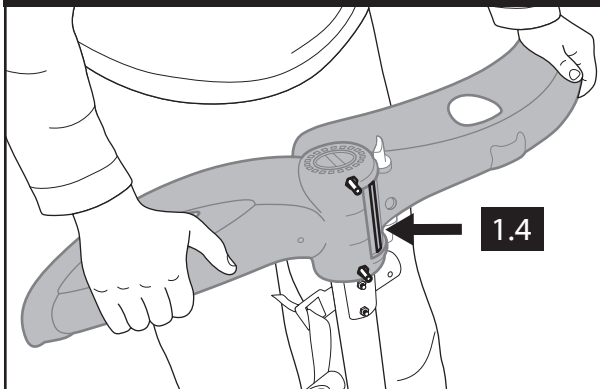
1.3: Inserire i BULLONI GRANDI nei fori su ciascun lato del gruppo supporto porta ruota e nella TRAVERSA SUPERIORE. Ripetere la procedura per l'altro lato.

1.3: Stecken Sie die GROSSEN SCHRAUBEN durch die Löcher an jeder Seite der Radhalterbaugruppe und durch den OBEREN QUERTRÄGER. Wiederholen Sie dies für die andere Seite.

1.3: Steek de GROTE BOUTEN door de gaten aan beide kanten van de gemonteerde wieldraggers en door de BOVENSTE DWARSARM. Herhaal deze handelingen voor de andere kant.

- 1.4: ATTACH WHEEL HOLDERS
 1.4: CONEXIÓN DE LOS SOPORTES PARA RUEDAS
 1.4: ARRIMEZ LES PORTE-ROUES
 1.4: FISSARE I SUPPORTI PORTARUOTA
 1.4: RADHALTER MONTIEREN
 1.4: BEVESTIG DE WIELDRAGERS

1



1.4: Separate the LARGE WHEEL HOLDER and the MEDIUM WHEEL HOLDER to create a small gap.

1.4: Separar el SOPORTE PARA RUEDAS GRANDE y el SOPORTE PARA RUEDAS MEDIANO dejando un pequeño espacio.

1.4: Séparez le GRAND PORTE-ROUE du PORTE-ROUE MOYEN, de sorte à laisser un petit espace.

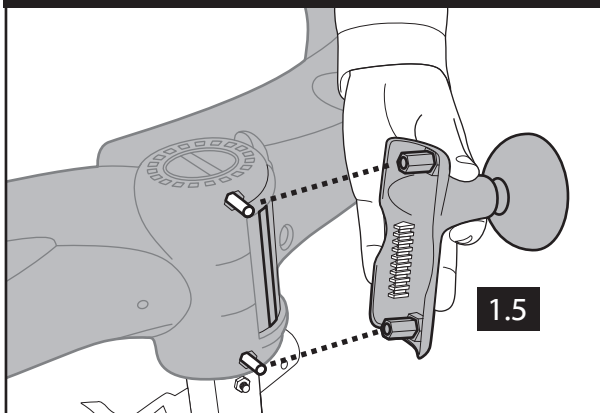
1.4: Separare il SUPPORTO PORTARUOTA GRANDE e il SUPPORTO PORTARUOTA MEDIO per aprire una piccola fessura.

1.4: Trennen Sie den GROSSEN RADHALTER und den MITTLEREN RADHALTER, so dass eine kleiner Abstand zwischen ihnen besteht.

1.4: Haal de GROTE en DE MEDIUM WIELDRAGERS voldoende uit elkaar zodat er zich een kleine opening vormt.

- 1.5: ATTACH UPPER FEET
 1.5: CONEXIÓN DEL PIE DE APOYO SUPERIOR
 1.5: ARRIMEZ LES PIEDS SUPERIEURS
 1.5: FISSARE I PIEDINI SUPERIORI
 1.5: OBERE FÜSSE ANBRINGEN
 1.5: BEVESTIG DE BOVENSTE STEUNVOETEN

1



1.5: Align an UPPER FOOT with the bolts in wheel holder assembly, making sure the rubber cup on the FOOT is towards the outside of the rack. Note, there is a right foot and a left foot. If the foot does not sit flush with the bottom of the Wheel Holder Assembly, you may have used the wrong foot.

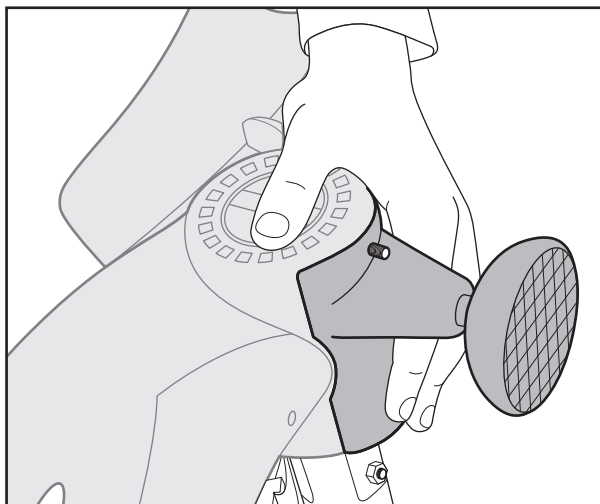
1.5: Alinear un PIE DE SOPORTE SUPERIOR con los pernos en el conjunto de soporte para ruedas, asegurándose de que la zapata de goma del PIE quede hacia la parte exterior del portabicicletas. Tenga en cuenta que hay un pie derecho y un pie izquierdo. Si el pie no queda a ras de la parte inferior del conjunto de soporte de ruedas, es posible que haya utilizado el pie de apoyo incorrecto.

1.5: Alignez le PIED SUPERIEUR avec les boulons sur le porte-roue assemblé, en vous assurant que le cache en caoutchouc du PIED est tourné vers l'extérieur du porte-vélos. Notez qu'il y a un pied droit et un pied gauche. Si le pied n'est pas au même niveau que le bas du porte-roue assemblé, vérifiez que vous avez utilisé le bon pied.

1.5: Allineare uno dei PIEDINI SUPERIORI ai bulloni nel gruppo supporto porta ruota, prestando attenzione a rivolgere la ventosa in gomma sul PIEDINO verso l'esterno della rastrelliera. Si noti che sono presenti un piedino destro e un piedino sinistro. Se il piedino non si posiziona a livello con la parte inferiore del gruppo supporto porta ruota, è possibile che si sia utilizzato il piedino sbagliato.

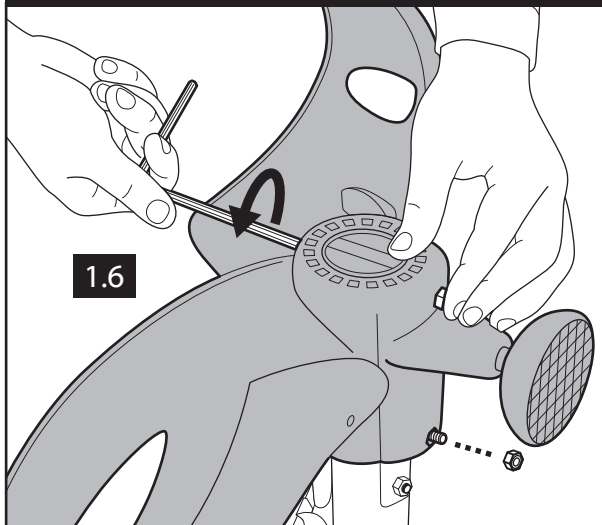
1.5: Richten Sie den OBEREN FUSS an den Schrauben in der Radhalterbaugruppe aus und achten Sie dabei darauf, dass die Gummikappe am FUSS in Richtung Außenseite des Trägers zeigt. Beachten Sie, dass es einen rechten Fuß und einen linken Fuß gibt. Wenn die Füße nicht mit der Unterseite der Radhalterbaugruppe bündig sind, haben Sie möglicherweise den falschen Fuß genommen.

1.5: Stel een BOVENSTE STEUNVOET gelijk met de bouten in de wieldragermontage en zorg ervoor dat de rubberen hoed aan de STEUNVOET aan de buitenkant van de fietsdrager zit. Opmerking: er is een steunvoet voor rechts en een steunvoet voor links. Indien de steunvoet niet helemaal gelijk zit met de onderkant van de wieldragermontage, dan is het mogelijk dat u de verkeerde voet hebt gebruikt.



1.6: SECURE WITH NUTS
 1.6: FIJACIÓN CON TUERCAS
 1.6: SECURISEZ L'ENSEMBLE A L'AIDE D'ECROUS
 1.6: FISSARE CON I DADI
 1.6: MIT MUTTERN BEFESTIGEN
 1.6: BEVESTIG MET EINDMOEREN

1



1.6

1.6: Secure with NUTS and tighten BOLTS with 4mm wrench.

1.6: Asegure con TUERCAS y apriete los PERNOS con la llave de 4 mm.

1.6: Sécurisez l'ensemble à l'aide d'ECROUS et serrez les BOULONS avec la clé de 4 mm.

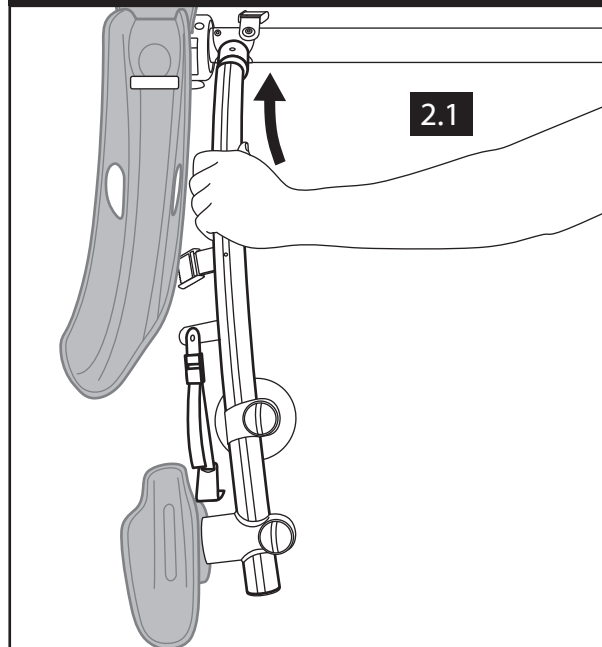
1.6: Fissare con i DADI e serrare i BULLONI con la chiave da 4 mm.

1.6: Befestigen Sie alles mit MUTTERN und ziehen Sie die Schrauben mit einem 4-mm-Schlüssel fest.

1.6: Bevestig met EINDMOEREN en zet de BOUTEN aan met een 4mm schroefslutel.

2

2.1: INSERT LEGS
 2.1: INSERTAR PATAS
 2.1: INSERER LES TIGES
 2.1: INSERIRE LE BARRE LONGITUDINALI
 2.1: BEINE HINEINSTECKEN
 2.1: DE BENEN BEVESTIGEN



2.1

2.1: Insert one of the LEGS into the sleeve on the UPPER CROSSBAR, making sure the REAR WHEEL HOLDER is on the outside.

2.1: Inserte una de las PATAS en la manga de la BARRA SUPERIOR, asegurándose de que el SOPORTE PARA RUEDA TRASERA quede hacia afuera.

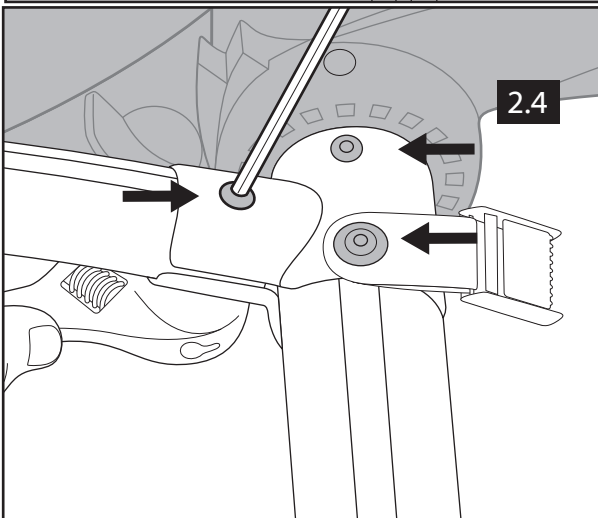
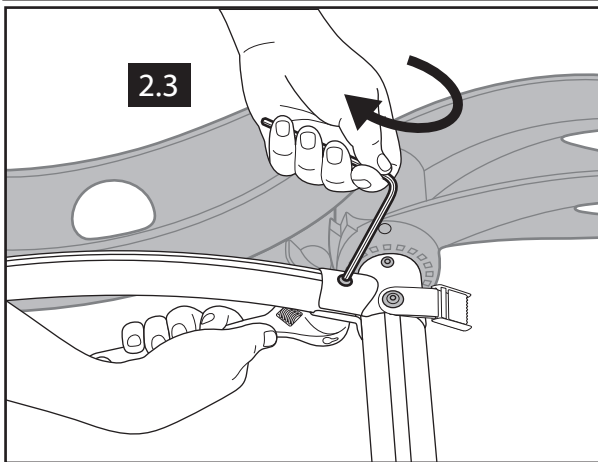
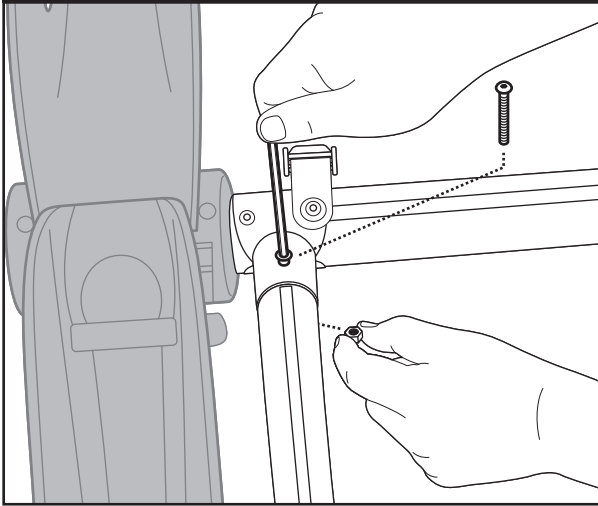
2.1: Insérez l'une des TIGES dans le manchon sur le TUBE HORIZONTAL SUPERIEUR et assurez-vous que le PORTE-ROUE ARRIERE est sur l'extérieur.

2.1: Inserire una delle BARRE LONGITUDINALI nel manicotto sulla TRAVERSA SUPERIORE, prestando attenzione a posizionare il SUPPORTO PORTARUOTA POSTERIORE sul lato esterno.

2.1: Stecken Sie eines der BEINE in die Hülse am OBEREN QUERTRÄGER und achten Sie dabei darauf, dass sich der HINTERE RADHALTER an der Außenseite befindet.

2.1: Steek één van de BENEN in de uitsparing van de BOVENSTE DWARSARM en zorg ervoor dat de ACHTERWIELDRAGER aan de buitenkant zit.

2
2.2: INSERT SMALL BOLTS
2.2: INSERCIÓN DE PERNOS PEQUEÑOS
2.2: INSEREZ LES PETITS BOULONS
2.2: INSERIRE I BULLONI PICCOLI
2.2: KLEINE SCHRAUBEN HINEINSTECKEN
2.2: KLEINE BOUTEN BEVESTIGEN



2.2: Insert one of the SMALL BOLTS through the sleeve and leg, securing with a NUT.

2.3: Use the 4mm ALLEN KEY and a 10 mm or adjustable wrench to tighten the BOLT. Repeat these steps on the second side.

2.4: Tighten all 3 BOLTS completely.

2.2: Inserte uno de los PERNOS PEQUEÑOS a través de la manga y la pata, fijándolo con una TUERCA.

2.3: Utilice la LLAVE ALLEN de 4 mm y una llave ajustable o de 10 mm para apretar el PERNO. Repita los pasos en el otro lado.

2.4: Apriete todos los 3 CERROJOS completamente.

2.2: Insérez l'un des PETITS BOULONS dans le manchon et la tige, puis sécurisez-le à l'aide d'un ECROU.

2.3: A l'aide de la CLE HEXAGONALE et d'une clé de 10 mm ou d'une clé ajustable, resserrez le BOULON. Reprenez les mêmes étapes de l'autre côté.

2.4 : Resserrer tous les 3 BOULONS complètement.

2.2: Inserire uno dei BULLONI PICCOLI nel manicotto e nella barra longitudinale, fissandolo con un DADO.

2.3: Utilizzare la CHIAVE ESAGONALE da 4mm e una chiave inglese o da 10 mm per serrare il BULLONDE. Ripetere la procedura sul secondo lato.

2.4: Stringere tutti i 3 BULLONI completamente.

2.2: Stecken Sie eine der KLEINEN SCHRAUBEN durch die Hülse und das Bein und befestigen Sie sie mit einer MUTTER.

2.3: Verwenden Sie einen 4-mm-Inbusschlüssel und einen 10-mm- oder einstellbaren Schlüssel zum Anziehen der SCHRAUBE. Wiederholen Sie diese Schritte an der zweiten Seite.

2.4: Ziehen Sie alle 3 SCHRAUBEN vollständig fest.

2.2: Steek één van de KLEINEN BOUTEN door de uitsparing en het been, en bevestig ze met een EINDMOER.

2.3: Gebruik een INBUSSLEUTEL van 4 mm en een schroef sleutel of een MOERSLEUTEL van 10 mm om de bout aan te zetten. Herhaal deze handelingen aan de andere kant.

2.4: Haal alle 3 BOUTEN volledig aan.

- 2.4: UNSCREW AND REMOVE THE YELLOW KNOB FROM BOTH LOWER FEET.
 2.4: DESENROSQUE Y EXTRAIGA EL POMO AMARILLO DE AMBOS PIES DE APOYO INFERIORES.
 2.4: DÉVISSEZ ET ÔTEZ LA MOLETTE JAUNE DES DEUX PIEDS INFÉRIEURS.
 2.4: SVITARE E RIMUOVERE LA MANOPOLA GIALLA DAI DUE PIEDINI INFERIORI.
 2.4: SCHRAUBEN SIE DEN GELBEN KNOPF AM UNTEREN FUSS AUF UND ENTFERNEN SIE IHN.
 2.4: SCHROEF DE GELE KNOP LOS EN VERWIJDER ZE VAN DE ONDERSTE STEUNVOET.

2.4: Unscrew and remove the **YELLOW KNOB** from both **LOWER FEET**.

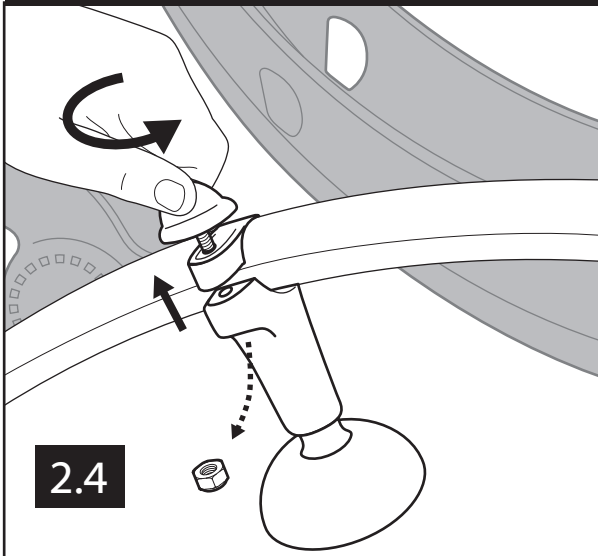
2.4: Desenrosque y extraiga el **POMO AMARILLO** de ambos **PIES DE APOYO INFERIORES**.

2.4: Dévissez et ôtez la **MOLETTE JAUNE** des deux **PIEDS INFÉRIEURS**.

2.4: Svitare e rimuovere la **MANOPOLA GIALLA** dai due **PIEDINI INFERIORI**.

2.4: Schrauben Sie den **GELBEN KNOPF** am **UNTEREN FUSS** auf und entfernen Sie ihn.

2.4: Schroef de **GELE KNOP** los en verwijder ze van de **ONDERSTE STEUNVOET**.



- 2.5: ATTACH LOWER CROSSBAR
 2.5: CONEXIÓN DE LA BARRA INFERIOR
 2.5: ARRIMEZ LE TUBE HORIZONTAL INFÉRIEUR
 2.5: FISSARE LA TRAVERSA INFERIORE
 2.5: UNTEREN QUERTRÄGER BEFESTIGEN
 2.5: BEVESTIG DE ONDERSTE DWARSARM

2.5: Align the **LOWER CROSSBAR** holes over the holes in the **LOWER FEET** and insert a **YELLOW KNOB** through the hole in the **LOWER CROSSBAR** and into the receiving hole on the **LOWER FOOT**.

2.6: Tighten by twisting the yellow knob, secure with **NUT**. Repeat these steps on the other side.

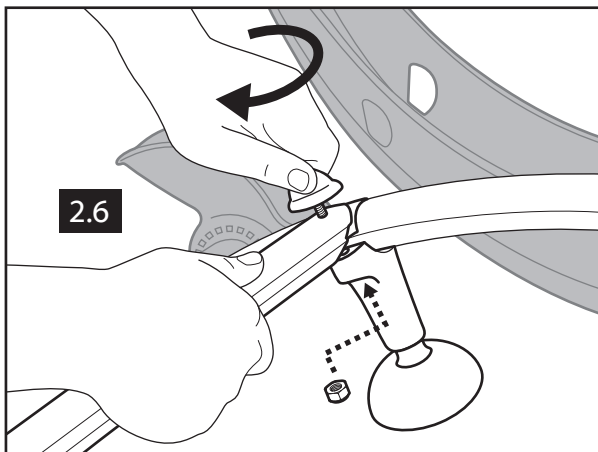
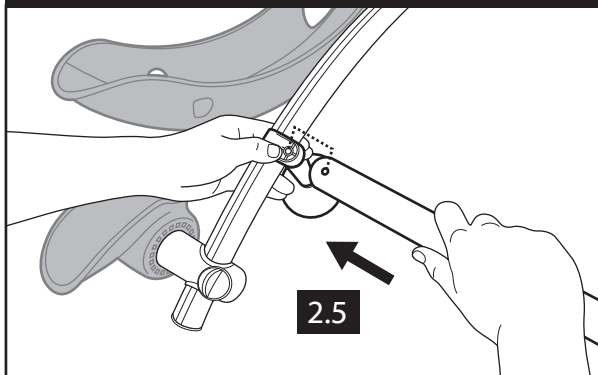
2.5: Alinee los orificios de la **BARRA INFERIOR** con los orificios del **PIE DE APOYO inferior** e inserte un **POMO AMARILLO** a través del orificio en la **BARRA INFERIOR** y en el orificio de montaje del **PIE DE APOYO INFERIOR**.
 2.6: Apriete girando el pomo amarillo y fije el conjunto con una **TUERCA**. Repita estos pasos en el otro lado.

2.5: Alignez les orifices du tube horizontal inférieur sur les orifices des **PIEDS INFÉRIEURS**, puis insérez l'une des **MOLETTES JAUNES** par l'orifice du **TUBE HORIZONTAL INFÉRIEUR** et dans l'orifice de réception du **PIED INFÉRIEUR**.
 2.6: Effectuez un resserrage en tournant la molette jaune, puis sécurisez avec un **ECROU**. Reprenez les mêmes étapes de l'autre côté.

2.5: Allineare i fori della **TRAVERSA INFERIORE** sopra i fori nei **PIEDINI INFERIORI** e inserire una **MANOPOLA GIALLA** nel foro nella **TRAVERSA INFERIORE** e nel foro di riferimento sul **PIEDINO INFERIORE**.
 2.6: Serrare ruotando la manopola gialla, fissare con il **DADO**. Ripetere la procedura sull'altro lato.

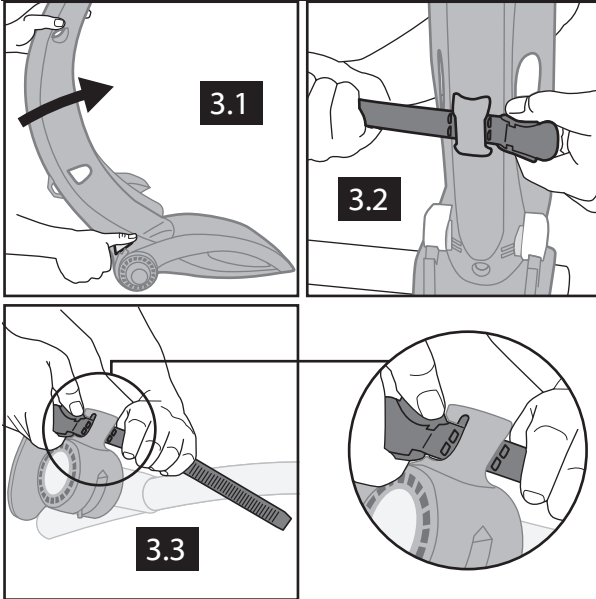
2.5: Richten Sie die Löcher des **UNTEREN QUERTRÄGERS** mit den Löchern in den **OBEREN FÜSSEN** aus und stecken Sie einen **GELBEN KNOPF** durch das Loch im **UNTEREN QUERTRÄGER** und in das Aufnahmeloch am **UNTEREN FUSS**. 2.6: Ziehen Sie den gelben Knopf durch Drehen fest und befestigen Sie ihn mit der **MUTTER**. Wiederholen Sie diese Schritte an der anderen Seite.

2.5: Stel de gaten in de **ONDERSTE DWARSARM** gelijk met de gaten in de **ONDERSTE STEUNVOET** en steek vervolgens de **GELE KNOP** door de gaten in de onderste dwarsarm tot in de monteergaten op de onderste steunvoet. 2.6: Zet de gele knop goed aan met een eindmoer door er aan te draaien. Herhaal deze handelingen aan de andere kant.



- 3** 3: ATTACH WHEEL STRAPS
 3: MONTAJE DE LAS CORREAS PARA RUEDAS
 3: ARRIMEZ LES SANGLES DE ROUE
 3: FISSARE LE CINGHIE FERMA RUOTA
 3: RADGURTE ANBRINGEN
 3: BEVESTIG DE SPANRIEMEN VOOR DE WIELEN

ATTENZIONE



PRIMA DELL'INSTALLAZIONE

3.1: Rotate the **LARGE WHEEL HOLDER** up by depressing the yellow lever. **3.2:** Insert the end of the **WHEEL STRAP** through the slot on wheel holders with tabs pointing away from wheel holders. The strap is secure when tabs are visible on both sides of the slot. **3.3:** Install **WHEEL STRAP** on **REAR WHEEL HOLDER**. Repeat installation on other side.

3.1: Gire el **SOPORTE PARA RUEDAS GRANDE** hacia arriba bajando la palanca amarilla. **3.2:** Inserte el extremo de la **CORREA DE FIJACIÓN DE RUEDAS** a través de la ranura de los soportes para ruedas con las pestañas en dirección hacia afuera de los soportes para ruedas. La correa está segura cuando las pestañas se ven en ambos lados de la ranura. **3.3:** Instale la **CORREA DE FIJACIÓN DE RUEDA** en el **SOPORTE PARA RUEDAS POSTERIOR**. Repita la instalación en el otro lado.

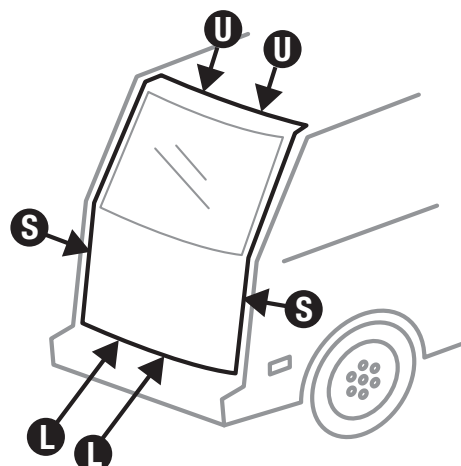
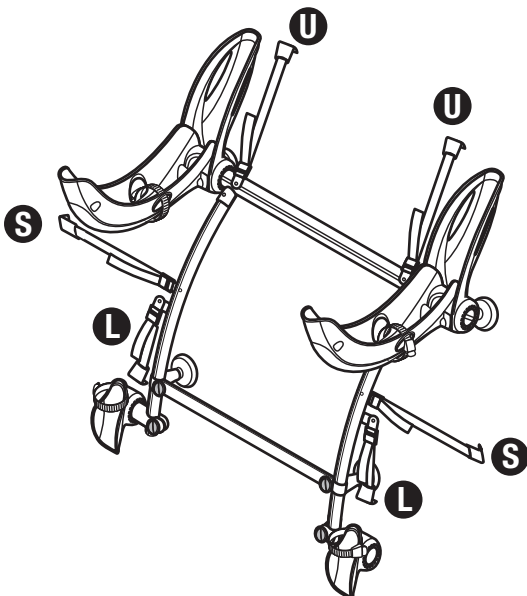
3.1: Orientez le **GRAND PORTE-ROUE** vers le haut en abaissant le levier jaune. **3.2:** Insérez l'extrémité de la **SANGLE DE ROUE** par l'encoche située sur les porte-roues, avec les onglets pointant dans le sens inverse des porte-roues. La sangle est correctement arrimée quand les onglets sont visibles de part et d'autre de l'encoche. **3.3:** Installez la **SANGLE DE ROUE** sur le **PORTE-ROUE ARRIERE**. Reprenez la même procédure de l'autre côté.

3.1: Ruotare il **SUPPORTO PORTARUOTA GRANDE** verso l'alto bbassando la leva gialla. **3.2:** Inserire l'estremità della **CINGHIA FERMA RUOTA** nella fessura sui supporti porta ruota con le linguette rivolte dalla parte opposta dei supporti porta ruota. La cinghia è fissata quando le linguette sono visibili su entrambi i lati della fessura. **3.3:** Installare la **CINGHIA FERMA RUOTA** sul **SUPPORTO PORTARUOTA POSTERIORE**. Ripetere l'installazione sull'altro lato.

3.1: Drehen Sie den **GROSSEN RADHALTER** nach oben, indem Sie den gelben Hebel drücken. **3.2:** Stecken Sie das Ende des **RADGURTS** durch den Schlitz an den Radhaltern. Die Laschen sollten dabei von den Radhaltern weg zeigen. Der Gurt ist fest, wenn die Laschen an beiden Seiten des Schlitzes sichtbar sind. **3.3:** Bringen Sie den **RADGURT** am **HINTEREN RADHALTER** an. Wiederholen Sie den Vorgang an der anderen Seite.

3.1: Draai de **GROTE WIELDRAGER** door de gele hendel in te drukken. **3.2:** Steek het uiteinde van de **SPANRIEMEN VOOR DE WIELEN** door de opening op de wieldraggers en zorg ervoor dat het kliksysteem naar buiten toe zit. De spanriem is veilig bevestigd als u het kliksysteem kan zien aan beide kanten van de opening. **3.3:** Monteer de **SPANRIEM VOOR DE WIELEN** op de **ACHTERWIELDRAGER**. Herhaal deze handelingen aan de andere kant.

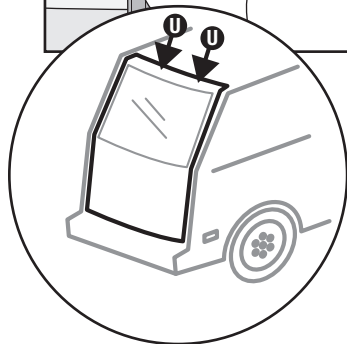
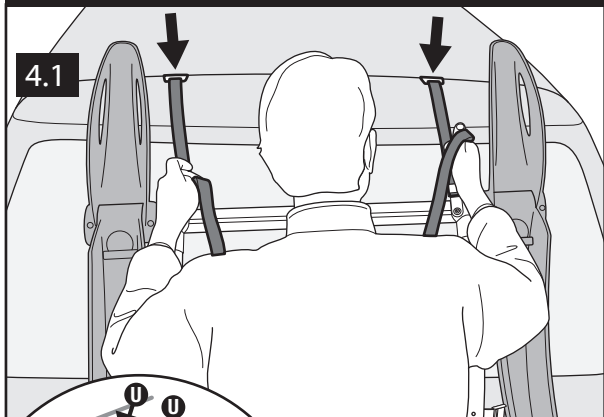
- 4** 4: ATTACH RACK TO VEHICLE (STRAP LOCATIONS)
 4: FIJACIÓN DEL PORTABICICLETAS EN EL VEHÍCULO (UBICACIONES DE CORREAS)
 4: ARRIMEZ LE PORTE-VELO SUR LE VEHICULE (EMPLACEMENTS DES SANGLES)
 4: FISSARE LA RASTRELLIERA AL VEICOLO (UBICAZIONE DELLE CINGHIE)
 4: TRÄGER AM FAHRZEUG MONTIEREN (GURTPPOSITIONEN)
 4: BEVESTIG DE FIETSDRAGER OP UW VOERTUIG (BEVESTIGINGSPUNTEN VOOR DE OPHANGRIEMEN)



- L** LOWER HOOKS
GANCHO INFERIOR
CROCHETS INFERIEURS
GANCIO INFERIORE
UNTERE HAKEN
ONDERSTE HAKEN
- S** SIDE HOOKS
GANCHO LATERAL
CROCHETS LATERAUX
GANCI LATERALI
SEITLICHE HAKEN
ZIJDELINGSE HAKEN
- U** UPPER HOOKS
GANCHOS SUPERIORES
CROCHETS SUPERIEURS
GANCIO SUPERIORE
OBERE HAKEN
BOVENSTE HAKEN

- 4.1: ATTACH UPPER HOOKS
 4.1: CONEXIÓN DE LOS GANCHOS SUPERIORES
 4.1: ARRIMEZ LES CROCHETS SUPERIEURS
 4.1: FISSARE I GANCI SUPERIORI
 4.1: OBERE HAKEN ANBRINGEN
 4.1: BEVESTIG DE BOVENSTE HAKEN

4.1



4.1: Attach the 2 hooks marked UPPER to the top hinge line. Make sure straps are parallel to the legs. Tighten the UPPER MOUNTING STRAPS to suspend the rack in place. Never secure the hooks to glass, unsupported plastic, or roof racks. Refer to the fit guide for any vehicle-specific mounting instructions.

4.1: Coloque los 2 ganchos marcados como UPPER (superior) en el borde superior de la puerta. Asegúrese de que las correas quedan paralelas a las patas. Apriete las CORREAS DE MONTAJE SUPERIORES para suspender el portabicicletas en su posición. No fije nunca los ganchos en cristales, plástico o sobre la baca. Consulte la guía de adaptación para conocer las instrucciones de montaje específicas del vehículo.

4.1: Arrimez les deux crochets portant la mention UPPER (SUPERIEUR) sur la ligne de charnière supérieure. Vérifiez que les sangles sont parallèles aux tiges. Serrez les SANGLES DE MONTAGE SUPERIEURES permettant de suspendre le porte-vélos. N'arrimez jamais les crochets sur une vitre, sur des matières plastiques non encastrées dans un support ou sur une galerie de toit. Référez-vous au guide de compatibilité pour les instructions de montage spécifiques de chaque véhicule.

4.1: Fissare i 2 ganci contrassegnati con UPPER sulla parte superiore dell'asse con le cerniere. Verificare che le cinghie siano parallele alle barre longitudinali. Stringere le CINGHIE DI MONTAGGIO SUPERIORI per appendere la rastrelliera in posizione. Mai fissare i ganci a cristalli, parti in plastica senza supporto o rastrelliere su tetto. Consultare la guida all'installazione per le istruzioni di montaggio specifiche per ogni veicolo.

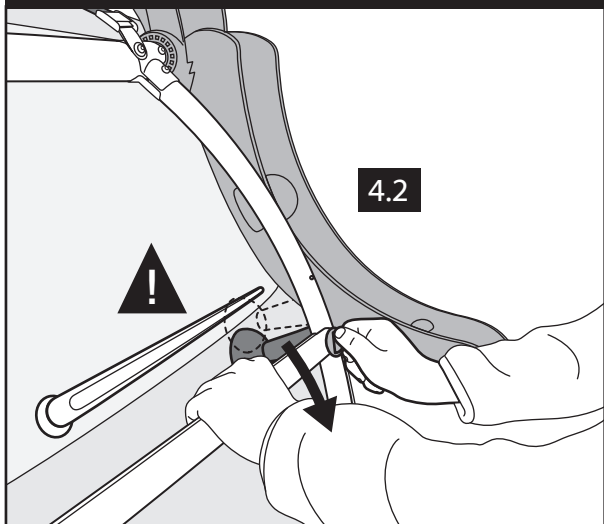
4.1: Befestigen Sie die zwei mit UPPER markierten Haken an der oberen Scharnierlinie. Achten Sie darauf, dass die Gurte parallel zu den Beinen sind. Ziehen Sie die OBEREN MONTAGEGURTE AN, um den Träger aufzuhängen. Haken nie an Glas, unverstärktem Kunststoff oder Dachgepäckträgern befestigen. Eine fahrzeugspezifische Montageanleitung finden Sie im Fit Guide.

4.1: Bevestig de twee haken die gemarkeerd zijn met 'UPPER' bovenaan de scharnierlijn. Zorg ervoor dat de OPHANGRIEMEN parallel lopen met de benen. Bevestig de BOVENSTE OPHANGRIEMEN zodat de fietsdrager juist komt te hangen. Bevestig de haken nooit aan glas, niet-ondersteunde plastic of dakdragers. Op onze website (www.saris.com) kan u controleren welke fietsdrager op welk type voertuig past en of u specifieke instructie-richtlijnen in acht moet nemen.

- 4.2: ADJUST LOWER FEET (IF NECESSARY)
 4.2: AJUSTE DE LOS PIES INFERIORES (EN CASO NECESARIO)
 4.2: AJUSTEZ LES PIEDS SUPERIEURS (SI NECESSAIRE)
 4.2: REGOLARE I PIEDINI INFERIORI (SE NECESSARIO)
 4.2: UNTERE FÜSSE ANPASSEN (FALLS NÖTIG)
 4.2: PAS DE ONDERSTE STEUNVOETEN AAN INDIEN NODIG

4

4.2



4.2: Adjust the LOWER FEET by loosening the YELLOW KNOB if there is any obstruction. LOWER FEET should never rest on plastic. Place LOWER FEET on strongest part of the trunk (below window on crown). When FEET are in place, retighten the YELLOW KNOB. Repeat for the other side.

4.2: Ajuste los PIES DE APOYO INFERIORES aflojando el POMO AMARILLO en caso de que haya alguna obstrucción. Los PIES DE APOYO INFERIORES no deben apoyarse nunca sobre plástico. Coloque PIES DE APOYO INFERIORES en la parte más fuerte del tronco (abajo de ventana en la corona). Cuando los PIES DE APOYO estén en la posición deseada, vuelva a apretar el POMO AMARILLO. Repita la operación en el otro lado.

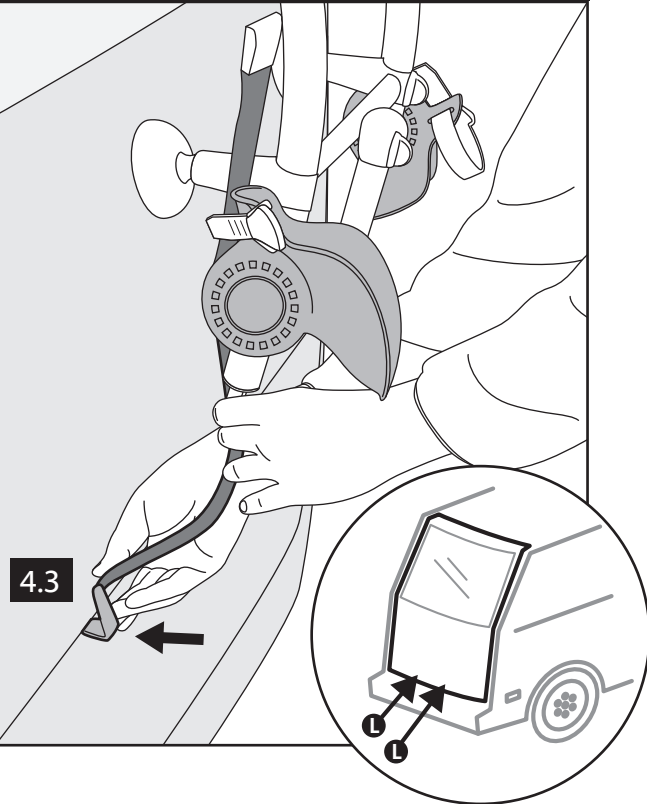
4.2: Ajustez les PIEDS INFERIEURS en desserrant la MOLETTE JAUNE en cas d'obstruction. Les PIEDS INFERIEURS ne doivent jamais reposer sur de la matière plastique. Le lieu PIEDS INFERIEURS sur la plus forte partie du tronc (au dessous de la fenêtre sur la couronne). Quand les PIEDS sont en place, resserrez la MOLETTE JAUNE. Reprenez la même procédure de l'autre côté.

4.2: Regolare i PIEDINI INFERIORI allentando la MANOPOLA GIALLA in caso di impedimenti. I PIEDINI INFERIORI non devono mai poggiare sulle parti in plastica. Collocare PIEDINI INFERIORI su parte la più forte del tronco (al di sotto della finestra sulla corona). Quando i PIEDINI sono posizionati, serrare nuovamente la MANOPOLA GIALLA. Ripetere la procedura per l'altro lato.

4.2: Passen Sie die UNTEREN FÜSSE an, indem Sie den GELBEN KNOPF lösen, falls ein Hindernis vorhanden ist. Die UNTEREN FÜSSE sollten nie auf Kunststoff stehen. Stellen Sie UNTERE FÜSSE auf dem stärksten Teil vom Übertragungsweg (unter Fenster auf Krone). Wenn die FÜSSE in der richtigen Position sind, ziehen Sie den GELBEN KNOPF wieder fest. Wiederholen Sie dies für die andere Seite.

4.2: Indien er zich een obstakel bevindt, pas dan de ONDERSTE STEUNVOET aan door de GELE KNOP los te draaien. De onderste steunvoet mag nooit op plastic steunen. Plaats ONDERSTE STEUNVOET op het sterkste deel van de koffer (onder raam op kroon). Wanneer de steunvoeten correct zijn gemonteerd, zet dan de gele knop terug aan. Herhaal deze handelingen aan de andere kant.

- 4.3: ATTACH LOWER HOOKS
 4.3: CONEXIÓN DE LOS GANCHOS INFERIORES
 4.3: ARRIMEZ LES CROCHETS INFÉRIEURS
 4.3: FISSARE I GANCI INFERIORI
 4.3: UNTERE HAKEN ANBRINGEN
 4.3: BEVESTIG DE ONDERSTE HAKEN



4.3: Attach the 2 hooks marked LOWER to the lower trunk lip. Make sure straps are parallel to the legs. Some vehicles have a plastic lip or plastic trim at the trunk lip. In these cases, replace the LOWER HOOKS with hatch huggers (Item 3035 available at your local dealer). Then tighten lower mounting straps.

4.3: Coloque los 2 ganchos marcados como LOWER (inferior) en el borde inferior de la puerta. Asegúrese de que las correas quedan paralelas a las patas. Algunos vehículos disponen de un borde o embellecedor de plástico en el borde del maletero. En tal caso, sustituya los GANCHOS INFERIORES por abrazaderas de maletero (artículo 3035 disponible en su proveedor local). A continuación, apriete las correas de montaje inferiores.

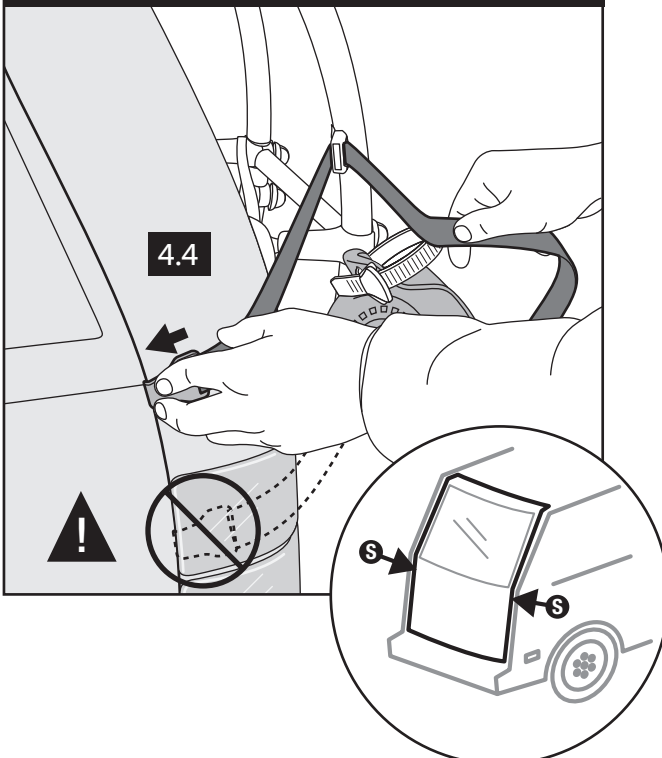
4.3: Arrimez les deux crochets portant la mention LOWER (INFÉRIEUR) sur le bord inférieur du coffre. Vérifiez que les sangles sont parallèles aux tiges. Certains véhicules ont un rebord ou une garniture en plastique au niveau du coffre. Dans ce cas, remplacez les crochets inférieurs par des sangles pour hayon (pièce 3035 disponible chez votre concessionnaire local). Resserrez ensuite les sangles de montage inférieures.

4.3: Fissare i 2 ganci contrassegnati con LOWER sul bordo inferiore del portellone del portabagagli. Verificare che le cinghie siano parallele alle barre longitudinali. Su alcuni veicoli il portellone del portabagagli è in plastica o rifinito in plastica. In questi casi, sostituire i GANCI INFERIORI con cinghie speciali per portelloni (articolo 3035 disponibile presso il proprio rivenditore locale). Quindi, stringere le cinghie di montaggio inferiori.

4.3: Befestigen Sie die zwei mit LOWER markierten Haken an der untere Kofferraumlippe. Achten Sie darauf, dass die Gurte parallel zu den Beinen sind. Einige Fahrzeuge haben eine Kunststofflippe oder eine Kunststoffverkleidung an der Kofferraumlippe. Ersetzen Sie in diesen Fällen die UNTEREN HAKEN durch das Heckklappenmontagekit (Artikel 3035, erhältlich bei Ihrem Händler). Ziehen Sie dann die unteren Montagegurte an.

4.3: Bevestig de twee haken die gemarkeerd zijn met 'LOWER' onderaan het kofferdeksel. Zorg ervoor dat de ophangriemen parallel lopen met de benen. Sommige voertuigen hebben een plastic kofferdeksel of een plastic sierlijst op het kofferdeksel. Vervang in dit geval de ONDERSTE HAKEN met kofferbeschermers (item 3035 is ter beschikking bij uw lokale verdeler). Zet vervolgens de onderste ophangriemen vast.

- 4.4: ATTACH SIDE HOOKS
 4.4: CONEXIÓN DE LOS GANCHOS LATERALES
 4.4: ARRIMER LES CROCHETS LATÉRAUX
 4.4: FISSARE I GANCI LATERALI
 4.4: SEITLICHE HAKEN ANBRINGEN
 4.4: BEVESTIG DE ZIJDELINGSE HAKEN



4.4: Attach the 2 hooks marked SIDE to the side of the trunk. Make sure straps are perpendicular to the legs. Then tighten side mounting straps. Do not hook to plastic, such as tail lights, or to glass. Ensure that hooks are not wedged against a tail light as this could cause it to break.

4.4: Coloque los 2 ganchos marcados como SIDE (lateral) en el borde lateral de la puerta. Asegúrese de que las correas quedan perpendiculares a las patas. A continuación, apriete las correas de montaje laterales. No enganche los elementos en plástico, por ejemplo, luces traseras o en cristal. Asegúrese de que los ganchos no queden fijados a una luz trasera ya que podría romperla.

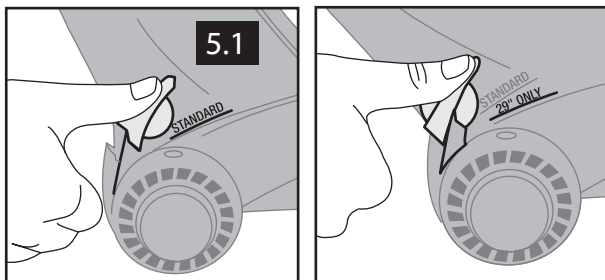
4.4: Arrimez les deux crochets portant la mention SIDE (LATERAL) sur le côté de la male. Assurez-vous que les sangles sont perpendiculaires aux tiges, puis resserrez les sangles de montage latérales. N'effectuez pas l'arrimage sur des matières plastiques, comme sur les phares arrière, ni sur du verre. Vérifiez que les crochets ne sont pas coincés contre un phare arrière, ce qui risquerait de les endommager.

4.4: Fissare i 2 ganci contrassegnati con SIDE sul lato del portabagagli. Verificare che le cinghie siano perpendicolari alle barre longitudinali. Dopo di che stringere le cinghie di montaggio laterali. Non agganciare a parti in plastica, come le luci posteriori, o cristalli. Assicurarsi che i ganci non siano poggiati contro una delle luci posteriori perché potrebbero romperla.

4.4: Befestigen Sie die zwei mit SIDE markierten Haken an der Seite des Kofferraums. Achten Sie darauf, dass die Gurte rechtwinklig zu den Beinen sind. Ziehen Sie dann die seitlichen Montagegurte an. Nicht an Kunststoff befestigen, zum Beispiel Heckleuchten oder Glas. Achten Sie darauf, dass der Haken nicht an der Heckleuchte festgeklemmt ist, da dies dazu führen kann, dass sie bricht.

4.4: Bevestig de twee haken die gemarkeerd zijn met 'SIDE' aan de zijkant van uw koffer. Zorg ervoor dat de ophangriemen loodrecht op de benen staan. Vervolgens zet u ze vast. Bevestig de haken niet aan plastic, zoals bijvoorbeeld de achterlichten, noch aan glas. Zorg ervoor dat de haken niet tegen de achterlichten klemmen, want dat zou barsten kunnen veroorzaken.

5 5.1: LOAD BIKES: ADJUST WHEEL HOLDER
 5.1: CARGA DE BICICLETAS: AJUSTE DEL SOPORTE PARA RUEDAS
 5.1: CHARGEZ LES VELOS : AJUSTEZ LE PORTE-ROUE
 5.1: CARICARE LE BICICLETTA: REGOLARE IL SUPPORTO PORTARUOTA
 5.1: FAHRRAD AUFLADEN RADHALTER ANPASSEN
 5.1: MONTEER DE FIETSEN: PAS DE WIELDRAGER AAN



STANDARD

29 INCH ONLY

5.1: For standard road bikes, set the YELLOW LEVER on the Wheel Holder Assembly to STANDARD. For 29" bikes, set the YELLOW LEVER on the Wheel Holder Assembly to 29" ONLY.

5.1: En el caso de bicicletas de carretera normales, coloque la PALANCA AMARILLA del conjunto de soporte de ruedas en STANDARD. Para bicicletas de 29", coloque la PALANCA AMARILLA del conjunto de soporte de ruedas en 29" ONLY (SOLO 29").

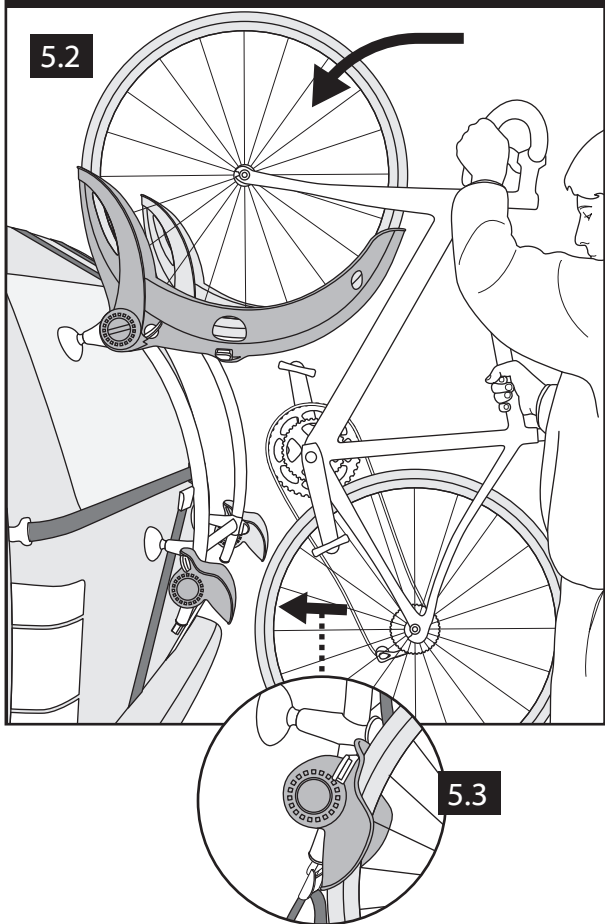
5.1: Pour les vélos de route standard, réglez le LEVIER JAUNE du porte-roue assemblé sur STANDARD. Pour les vélos 29 pouces, réglez le LEVIER JAUNE sur le porte-roue assemblé sur 29" SEULEMENT.

5.1: Per le biciclette da strada standard, posiziona la LEVA GIALLA sul gruppo supporto porta ruota su STANDARD. Per le biciclette con ruote da 29", posizionare la LEVA GIALLA sul gruppo supporto porta ruota SOLO su 29".

5.1: Stellen Sie für übliche Straßenräder den GELBEN HEBEL an der Radhalterbaugruppe auf STANDARD. Stellen Sie für 29-Zoll-Räder den GELBEN HEBEL an der Radhalterbaugruppe auf 29" ONLY.

5.1: Voor standaardfietsen zet u de GELE HENDEL op de wieldragermontage op de stand 'STANDARD'. Voor fietsen met wielen van 29 inch, zet u de GELE HENDEL op de wieldragermontage

5.2: LOAD BIKES ONTO RACK
 5.2: CARGA DEL PORTABICICLETAS
5 5.2: CHARGEZ LES VELOS SUR LE PORTE-VELOS
 5.2: CARICARE LE BICICLETTA SULLA RASTRELLIERA
 5.2: RÄDER AUF DEN TRÄGER LADEN
 5.2: MONTEER DE FIETSEN OP DE FIETSDRAGER



5.2: Load bikes by resting the front bicycle wheel into the Wheel Holder Assembly. 5.3: Allow the rear wheel to rest in REAR WHEEL HOLDER.

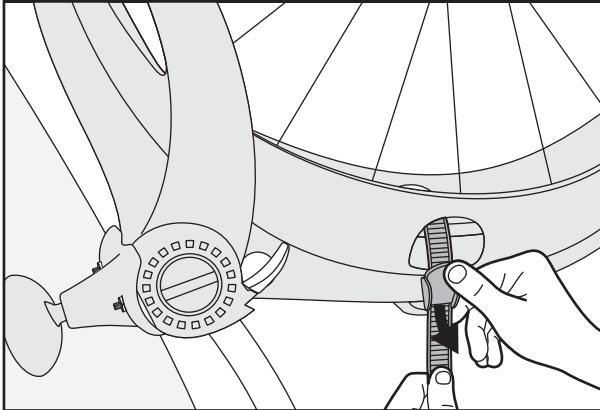
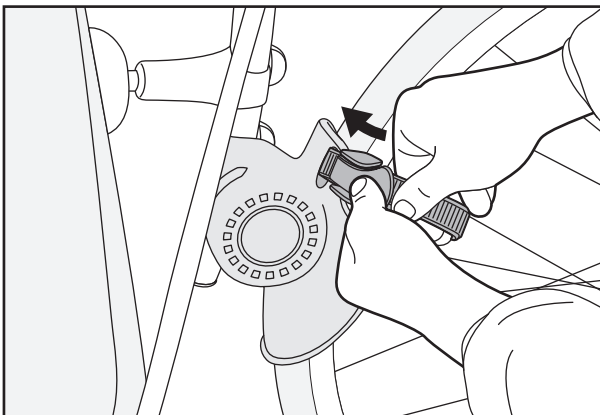
5.2: Cargue las bicicletas apoyando la rueda delantera de la bicicleta en el conjunto de soporte de ruedas. 5.3: Coloque la rueda trasera de modo que descanse sobre el SOPORTE PARA RUEDA TRASERA.

5.2: Chargez les vélos en reposant la roue avant sur le porte-roue assemblé. 5.3: Laissez la roue arrière reposer sur le PORTE-ROUE ARRIERE.

5.2: Caricare le biciclette appoggiando la ruota anteriore nel gruppo supporto porta ruota. 5.3: Appoggiare la ruota posteriore nel SUPPORTO PORTARUOTA POSTERIORE.

5.2: Laden Sie die Fahrräder auf, indem Sie das Vorderrad in die Radhalterbaugruppe stellen. 5.3: Stellen Sie das Hinterrad in den HINTERRADHALTER.

5.2: Monteer de fietsen door allereerst het voorwiel van uw fiets in de wieldragermontage te plaatsen. 5.3: Het achterwiel van uw fiets laat u rusten tegen de ACHTERWIELDRAGER.

6**6.1: SECURE WHEEL STRAPS****6.1: FIJACIÓN DE LAS CORREAS PARA RUEDAS****6.1: SECURISEZ LES SANGLES DE ROUE****6.1: FISSARE LE CINGHIE FERMA RUOTA****6.1: RADGURTE BEFESTIGEN****6.1: BEVESTIG DE SPANRIEMEN****6.1**

6.1: Secure WHEEL STRAPS on front and rear wheels by pulling the WHEEL STRAP through the hole in the LARGE WHEEL HOLDER and squeezing the buttons on the straps ends. Pull the strap snug.

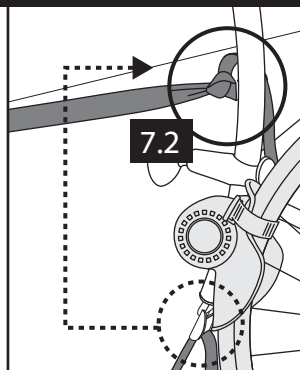
6.1: Fije las CORREAS PARA RUEDAS de las ruedas delantera y trasera tirando de la CORREA PARA RUEDAS a través del orificio en el SOPORTE PARA RUEDAS GRANDE y apretando los botones de los extremos de las correas. Tire de la correa de fijación.

6.1: Sécurisez les SANGLES DE ROUE sur les roues avant et arrière en faisant passer la SANGLE DE ROUE par l'orifice du GRAND PORTE-ROUE et en serrant les boutons sur l'extrémité des sangles. Tirez le mécanisme de serrage de la sangle.

6.1: Fissare le CINGHIE FERMA RUOTA sulle ruote anteriore e posteriori tirando la CINGHIA FERMA RUOTA attraverso il foro nel SUPPORTO PORTARUOTA GRANDE e premendo i pulsanti sulle estremità delle cinghie. Tirare la cinghia in modo che sia ben stretta.

6.1: Befestigen Sie die RADGURTE an den Vorder- und Hinterrädern, indem Sie die RADGURTE durch das Loch im GROSSEN RADHALTER ziehen und die Knöpfe an den Gurtenden drücken. Ziehen Sie den Gurt straff.

6.1: Bevestig de SPANRIEMEN voor de wielen rond de voor- en achterwiel en door de SPANRIEM door de uitsparing te trekken in de GROTE WIELDRAGER en tegelijk de knoppen aan het uiteinde van de spanriem, in te drukken. Trek de spanriem voldoende strak aan.

7**7.1: TIGHTEN MOUNTING STRAPS & TIE OFF****7.1: APRETAR LAS CORREAS DE MONTAJE Y ATARLAS****7.1: RESSERREZ ET FIXEZ LES SANGLES DE MONTAGE****7.1: STRINGERE E LEGARE LE CINGHIE DI MONTAGGIO****7.1: MONTAGERIEMEN ANZIEHEN UND FESTBINDEN****7.1: ZET DE OPHANGRIEMEN VAST EN BIND DE UITEINDEN VAST****7.1****7.2**

7.1: After the bikes are loaded, retighten the UPPER, LOWER, and SIDE mounting straps. 7.2: Tie off all mounting straps.

7.1: Una vez cargadas las bicicletas, vuelva a apretar las correas de montaje SUPERIORES, INFERIORES Y LATERALES. 7.2: Ate todas las correas de montaje.

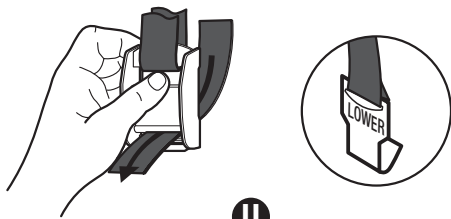
7.1: Une fois les vélos chargés, resserrez les SANGLES DE MONTAGE SUPERIEURE, INFÉRIEURE et LATÉRALE. 7.2: Attachez toutes les sangles de montage.

7.1: Dopo aver caricato le biciclette, stringere nuovamente le cinghie di montaggio SUPERIORE (UPPER), INFERIORE (LOWER) e LATÉRALE (SIDE). 7.2: Legare tutte le cinghie di montaggio.

7.1: Wenn die Fahrräder aufgeladen sind, ziehen Sie die OBEREN, UNTEREN und SEITLICHEN Montagegurte wieder fest. 7.2: Binden Sie alle Montagegurte fest.

7.1: Nadat de fietsen gemonteerd zijn, zet u de BOVENSTE, ONDERSTE en ZIJDELINGSE ophangriemen opnieuw vast. 7.2: Bind de uiteinden van alle ophangriemen vast.

**IF YOU NEED TO RETHREAD STRAPS
SI NECESITA VOLVER A ENSARTAR LAS CORREAS
SI VOUS DEVEZ REPASSER LES SANGLES
SE OCCORRE INSERIRE DI NUOVO LE CINGHIE
FALLS GURTE NEU EINGEFÄDELT WERDEN MÜSSEN
WANNEER U DE OPHANGRIEMEN WIL LOSMAKEN**



**U UPPER HOOKS
GANCHOS SUPERIORES
CROCHETS SUPERIEURS
GANCI SUPERIORI
OBERE HAKEN
BOVENSTE HAKEN**

Depress hinge plate on BUCKLE to rethread straps. NOTE: Make sure to attach them to the proper BUCKLE (see label on hook)

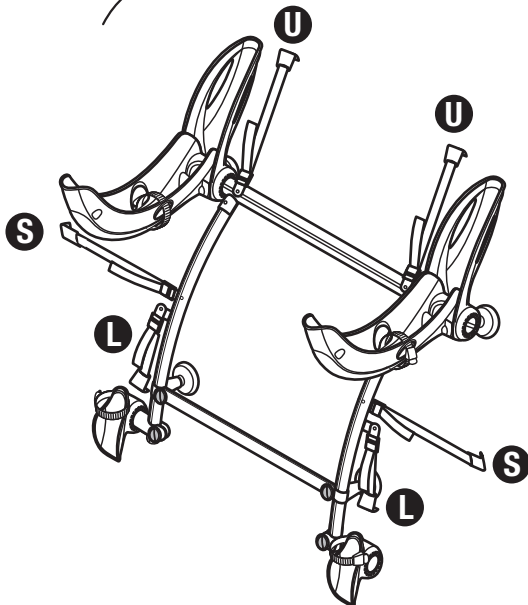
Pulse la charnela de la HEBILLA para volver a ensartar las correas. NOTA: Asegúrese de hacerlas pasar por la HEBILLA correcta (véase la indicación impresa en el gancho)

Abaissez la plaque de charnière sur la BOUCLE pour repasser les sangles. NB: assurez-vous de les attacher dans la BOUCLE adéquate (voir l'étiquette sur le crochet).

Abbassare la piastra della cerniera sulla FIBBIA per infilare di nuovo le cinghie. NOTA: prestare attenzione a fissarle alla FIBBIA giusta (vedere l'etichetta sul gancho).

Scharnierplatte an der SCHNALLE drücken, um Gurte erneut einzufädeln. HINWEIS: Achten Sie darauf, sie an der richtigen SCHNALLE (siehe Beschriftung auf dem Haken) zu befestigen.

Druk op het scharnierplaatje van de gesp om de ophangriemen losser te maken. OPMERKING: Zorg ervoor dat u ze aan de juiste gesp bevestigt (zie label op de haak).



**S SIDE HOOKS
GANCHO LATERAL
CROCHETS LATERAUX
GANCI LATERALI
SEITLICHE HAKEN
ZIJDELINGSE HAKEN**

**L LOWER HOOKS
GANCHO INFERIOR
CROCHETS INFÉRIEURS
GANCI INFERIORI
UNTERE HAKEN
ONDERSTE HAKEN**

To unload the bicycles, release the wheel straps and lift the bike off the rack.

Para descargar las bicicletas, suelte las correas para ruedas y levante la bicicletas del portabicicletas.

Pour décharger les vélos, relâchez les sangles de roue et soulevez le vélo du porte-vélos.

Per scaricare le biciclette, allentare le cinghie ferma ruota e togliere la bicicletta sollevandola dalla rastrelliera.

Lösen Sie zum Entladen der Fahrräder die Radgurte und heben Sie das Fahrrad vom Träger.

Om de fietsen te demonteren, dient u de spanriemen voor de wielen los te maken en de fietsen van de fietsdrager te nemen.

Fold the large wheel holders down when the rack is not in use.

Pliégue los soportes para ruedas grandes cuando el portabicicletas no esté en uso.

Repliez les grands porte-roues quand vous n'utilisez pas le porte-vélos.

Chiudere i supporti porta ruota ripiegandoli verso il basso quando non si utilizza la rastrelliera.

Klappen Sie die großen Radhalter nach unten, wenn der Träger nicht verwendet wird.

Plooi de grote wieldraggers naar beneden wanneer u de fietsdrager niet gebruikt.

Technical Specifications

Bike carrier weight: 15 lbs/7 kg
Permitted load capacity: max 70 lbs/32 kg
Max bike weight: 35 lbs/16 kg



CAUTIONS:

- All requirements for compatibility/fit as stated in the current Saris vehicle/carrier compatibility guide must be followed. (Available at any Saris dealer). If your vehicle is not listed or you have any questions, please call our customer service at 800-783-7257 or visit www.saris.com.
- Read and follow instructions carefully. Save owner's manual for future reference or parts information. Ensure that any other users of the bicycle carrier are familiar with their content.
- It's the end users responsibility to ensure that use of this product meets all local and state laws.
- License plate dimensions and lighting systems shall be type approved according to national regulation.
- When a lighting – signaling system is duplicated, it is important that the electrical connections shall be made in accordance with the state of the art and the recommendation of the vehicle manufacturer.
- When cleaning vehicle and rack, use only water soluble cleaners. Do not take rack through car wash.
- Make sure bike tires are not directly behind exhaust pipe.
- Do not mount to any type of trailer or towed vehicle.
- This carrier is not recommended for off-road use or for use at speed exceeding 65 mph (105 km/h).
- The handling characteristics of a vehicle will change when a rear bicycles carrier is fitted and especially when it is loaded (in particular crosswind sensitivity, handling on bends and braking). Driving techniques should be altered to allow for these changes, reduce speed, especially on bends and allowing for longer braking distances.
- The vehicle's total length increases when the bike carrier is attached. The bikes themselves may increase the vehicle's total width and height. Take care when reversing and/or entering garages or ferries, etc.
- Do not open rear deck (trunk) with carrier installed.
- Remove carrier from vehicle when not in use.
- Rear window wipers may not be usable while carrier is attached to vehicle.
- Upper and lower straps must be parallel with the legs to prevent shifting.
- This carrier is constructed to carry standard-bike-frames. It is not intended for use with tandem or recumbent bicycles.
- Never place more than two bicycles (maximum weight 70 lbs/32 kg) on carrier.
- Replace any mounting strap at the first sign of wear. Replacement parts are available through your local Saris dealer or call 1-800-783-7257.

Especificaciones técnicas

Peso del portabicicletas: 15 kg / 7 libras
Capacidad de carga permitida: máx. 32 kg / 70 libras
Peso máximo de la bicicleta: 16 kg / 35 libras



PRECAUCIONES:

- Se deben respetar todos los requisitos de compatibilidad/idoneidad especificados en la guía actual de compatibilidad de vehículos y portabicicletas de Saris. (Disponible en todos los distribuidores de Saris). Si su vehículo no aparece en el listado o si desea realizar alguna consulta, llame a nuestro servicio de atención al cliente al teléfono 800-783-7257 o visite www.saris.com.
- Lea y siga estas instrucciones atentamente. Guarde el manual de usuario para consulta en el futuro o información sobre piezas. Asegúrese de que todos los usuarios del portabicicletas estén familiarizados con el contenido del manual.
- Es responsabilidad del usuario final asegurarse de que el uso de este producto cumpla todas las leyes locales y nacionales.
- Las dimensiones de la matrícula y los sistemas de iluminación deberán estar homologados por la normativa nacional.
- Cuando se duplica un sistema de iluminación o señalización, es importante que las conexiones eléctricas se realicen siguiendo las recomendaciones del fabricante del vehículo más recientes.
- Para limpiar el vehículo y el portabicicletas, utilice solo productos de limpieza solubles en agua. No introduzca el portabicicletas en un túnel de lavado.
- Asegúrese de que las bicicletas no queden justo detrás del tubo de escape.
- No lo monte sobre ninguna clase de remolque o vehículo remolcado.
- Este portabicicletas no se recomienda para uso en pistas de tierra ni para velocidades superiores a 105 km/h (65 mph).
- Las características de conducción de un vehículo cambiarán cuando se monta un portabicicletas trasero y, especialmente, cuando está cargado (en particular la sensibilidad a viento lateral, la conducción en curvas y el frenado). Las técnicas de conducción deben modificarse para adecuarse a dichos cambios, reducir la velocidad, especialmente en curvas y dejar una mayor distancia de frenado.
- La longitud total del vehículo aumenta cuando se monta el portabicicletas. Las propias bicicletas podrían aumentar la anchura y altura total del vehículo. Tenga cuidado al dar marcha atrás o al entrar en garajes o ferries, etc.
- No abra el portón trasero (portamaletas) con el portabicicletas montado.
- Desmonte el portabicicletas del vehículo cuando no esté en uso.
- Es posible que limpiaparabrisas traseros no se puedan utilizar cuando el portabicicletas esté montado en el vehículo.
- Las correas del gancho superior e inferior deben ser paralelas a las patas para evitar movimientos.
- Este portabicicletas se ha fabricado para transportar bicicletas con cuadro estándar. No está diseñado para su uso con tandem o bicicletas reclinadas.
- Nunca monte más de dos bicicletas (peso máximo 32 kg / 70 libras) sobre el portabicicletas.
- Sustituya las correas de montaje a la primera señal de desgaste. Las piezas de repuestos están disponibles a través del distribuidor local de Saris o llamando al 1-800-783-7257.
- Ninguna parte del portabicicletas, incluidas las correas, debe estar en contacto con el alerón.
- Apriete las correas y las hebillas con regularidad a lo largo del viaje.
- Saris declina toda responsabilidad por lesiones personales o daños y perjuicios en la propiedad o en la salud derivados de un uso o montaje incorrectos.

- No part of carrier, including straps, should ever come in contact with spoiler.
- Tighten straps and buckles regularly during the journey.
- Saris absolves itself of responsibility for any personal injuries or consequential damage to property or wealth caused by incorrect fitting or use.

Warning and Disclaimer:

This carrier has been designed to carry bicycles on specific vehicles. Before installation, user must read and follow current Saris Fit Guide (available through Saris dealer) recommendations and enclosed instructions. Fit recommendations are based on vehicle's standard features; optional features may affect the fit recommendations. User must attach carrier correctly to the vehicle, check its attachment before each use, and inspect carrier parts for wear. Carrier's attachment to the vehicle is critical and beyond the control of the manufacturer. Manufacturer and seller expressly disclaim any and all liability for personal injury, property damage or loss, whether direct, indirect, or incidental, resulting from the incorrect attachment, improper use, inadequate maintenance, or neglect of this carrier.

Warranty:

Saris Cycling Group, Inc. ("Saris") warrants that your Saris product will be free from defects in materials and workmanship for as long as you own the product. This warranty only extends to the original consumer buyer. This warranty does not apply to parts that have worn out through normal use or been damaged through misuse, abuse, neglect, accident or unauthorized modifications. ANY IMPLIED WARRANTIES WHICH THE BUYER MAY HAVE ARE LIMITED IN DURATION TO THE TIME THAT THE ORIGINAL CONSUMER BUYER OWNS THE PRODUCT. Some states do not allow limitations on how long an implied warranty lasts, so the above limitation may not apply to you. At its option, Saris will repair or replace, or refund the purchase price of, any Saris product which is defective or fails to conform with this warranty under normal use and service. To obtain service under this warranty, return the defective Saris Product or part, freight prepaid, to Saris at the address below. Please contact our customer service department prior to return to get a return authorization number. Repair or replacement of a defective Saris product or refund of the purchase price, shall be the sole remedy of the buyer under this warranty, and in no event shall Saris be liable for incidental or consequential damages, losses or expenses. Some states do not allow the exclusion or limitation of incidental or consequential damages, so the above limitation or exclusion may not apply to you. This warranty gives you specific legal rights, and you may also have other rights which vary from state to state.

Advertencia y descargo de responsabilidad:

Este portabicicletas se ha diseñado para transportar bicicletas en vehículos específicos. Antes de la instalación, el usuario debe leer y seguir las recomendaciones de la Guía de adaptación de Saris (disponible a través del proveedor de Saris) y las instrucciones adjuntas. Las recomendaciones de adaptación se basan en las características de serie del vehículo; los elementos opcionales podrían afectar a las recomendaciones de adaptación. El usuario debe fijar el portabicicletas correctamente al vehículo, comprueba la fijación antes de cada uso e inspecciona si alguna pieza del portabicicletas está gastada. La fijación del portabicicletas al vehículo es crítica y excede el control del fabricante. El fabricante y el vendedor renuncian expresamente a cualquier responsabilidad por daños personales, daños a la propiedad, ya sean directos, indirectos o imprevistos, derivados de una fijación incorrecta, uso inadecuado, mantenimiento inadecuado o negligencia del transportista.

Garantía:

Saris Cycling Group, Inc. ("Saris") garantiza que el producto de Saris estará libre de defectos en material y en la fabricación durante el período de propiedad del producto. Esta garantía sólo se extiende al comprador original. Esta garantía no se aplica a las piezas desgastadas por el uso normal o dañadas por uso incorrecto, abuso, negligencia, accidente o modificaciones no autorizadas CUALQUIER GARANTÍA IMPLÍCITA QUE PUEDA TENER EL COMPRADOR TIENE UNA DURACIÓN LIMITADA AL TIEMPO EN QUE EL COMPRADOR ORIGINAL ES PROPIETARIO DEL PRODUCTO. Algunos estados no permiten limitaciones sobre la duración de una garantía implícita, por tanto es posible que la limitación anterior no sea aplicable a usted. A su criterio, Saris reparará, sustituirá o devolverá el precio de compra de cualquier producto Saris que sea defectuoso o no sea conforme a esta garantía bajo un uso y servicio normales. Para obtener asistencia bajo esta garantía, devuelva el producto o la pieza Saris defectuosa, a portes pagados a Saris a la dirección siguiente. Póngase en contacto con nuestro departamento de servicio al cliente antes de la devolución para obtener un número de autorización de devolución. La reparación o sustitución de un producto Saris defectuoso o la devolución del precio de compra será el único recurso del comprador bajo esta garantía y bajo ninguna circunstancia Saris será responsable de daños, pérdidas o gastos imprevistos o derivados. Algunos estados no permiten la exclusión o limitación de daños imprevistos o derivados, en cuyo caso es posible que la limitación o exclusión anterior no sea aplicable a usted. Esta garantía le ofrece derechos legales específicos y es posible que disponga también de otros derechos que varíen de un estado a otro.

Spécifications techniques

Poids du porte-vélo : 15 lb/7 kg
Capacité de charge autorisée : max. 70 lb/32 kg
Poids maximal du vélo : 35 lb/16 kg



AVERTISSEMENTS :

- Suivez les indications du guide de compatibilité Saris entre les véhicules et les porte-vélos. (Ce guide est disponible chez tous les revendeurs Saris). Si votre véhicule n'est pas dans la liste ou si vous avez des questions, veuillez contacter notre service après-vente au 800-783-7257 ou consultez notre site www.saris.com.
- Lisez attentivement les instructions. Conservez ce manuel afin de pouvoir vous y référer ultérieurement. Vous y trouverez des informations utiles sur les pièces. Assurez-vous également que les autres utilisateurs du porte-vélo en connaissent le contenu.
- Il en va de la responsabilité de l'utilisateur final de garantir une utilisation en adéquation avec les lois du pays.
- Les dimensions de la plaque d'immatriculation et les systèmes d'éclairage doivent être conformes à la réglementation nationale.
- Lorsque le système d'éclairage et de signalisation est dédoublé, il est important de s'assurer que les connexions électriques sont conformes à la technologie et aux recommandations du fabricant du véhicule.
- Nettoyez le véhicule et le porte-vélo uniquement avec des produits solubles dans l'eau. Le porte-vélo ne doit pas passer par une station de lavage de voiture.
- Les chambres à air des vélos ne doivent pas se trouver à l'arrière du pot d'échappement du véhicule.
- Ne montez pas ce porte-vélo sur une remorque ou un véhicule remorqué.
- Ce porte-vélo ne convient pas aux trajets tout-terrain ni aux vitesses supérieures à 105 km/h (65 miles/h).
- Les caractéristiques de conduite d'un véhicule changent lorsqu'il est équipé d'un porte-vélo arrière, particulièrement lorsque celui-ci est chargé (sensibilité aux vents transversaux et gestion des virages et des freinages). Adaptez dès lors votre technique de conduite : réduisez votre vitesse, particulièrement dans les virages, et tenez compte d'une distance de freinage plus importante.
- La longueur totale du véhicule augmente lorsqu'il est équipé d'un porte-vélo. Les vélos eux-mêmes risquent également d'augmenter la largeur et la hauteur totale du véhicule. Faites attention lorsque vous faites marche arrière et/ou que vous entrez dans un garage ou un ferry...
- N'ouvrez pas le coffre du véhicule lorsque le porte-vélo est installé.
- Ôtez le porte-vélo du véhicule quand vous ne vous en servez pas.
- N'utilisez pas les essuie-glaces arrière quand votre porte-vélo est installé.
- Les sangles supérieures et inférieures doivent être parallèles aux tiges afin d'éviter tout glissement.
- Ce porte-vélo est conçu pour transporter des cadres de vélos standard. Il n'est pas adapté aux tandems, ni aux vélos à position allongée.
- Ne placez jamais plus de deux vélos (poids maximum 70 lb/32 kg) sur le porte-vélo.
- Remplacez toute sangle dès les premiers signes d'usure. Les pièces détachées sont disponibles chez votre revendeur Saris local ou en appelant le 1-800-783-7257.

Technische Daten

Gewicht des Fahrradträgers: 7 kg
Zulässige Tragfähigkeit: max. 32 kg
Max. Fahrradgewicht: 16 kg



VORSICHT:

- Alle Anforderungen an die Kompatibilität/den Sitz, die im aktuellen Saris Fahrzeug/Träger-Kompatibilitätsleitfaden angegeben sind, müssen befolgt werden. (Erhältlich bei jedem Saris-Händler.) Wenn Ihr Fahrzeug nicht aufgeführt ist oder Sie Fragen haben, wenden Sie sich bitte an unseren Kundenservice unter der Telefonnummer 800-783-7257 oder besuchen Sie www.saris.com.
- Lesen und befolgen Sie die Anleitung sorgfältig. Bewahren Sie das Benutzerhandbuch zum späteren Nachschlagen oder für Teileinformationen auf. Stellen Sie sicher, dass andere Benutzer des Fahrradträgers mit dem Inhalt vertraut sind.
- Der Endbenutzer muss sicherstellen, dass die Verwendung dieses Produkts alle örtlichen und staatlichen Gesetze erfüllt.
- Die Abmessungen des Nummernschildes und die Beleuchtungssysteme müssen gemäß nationalen Vorschriften für den Typ zugelassen sein.
- Wenn ein Beleuchtungs-/Blinkersystem dupliziert wird, ist es wichtig, dass die elektrischen Anschlüsse gemäß dem Stand der Technik und der Empfehlung des Herstellers vorgenommen werden.
- Verwenden Sie zum Reinigen des Fahrzeugs und des Trägers nur wasserlösliche Reinigungsmittel. Fahren Sie nicht mit dem Träger durch die Autowaschanlage.
- Achten Sie darauf, dass sich die Fahrradreifen nicht direkt hinter dem Auspuff befinden.
- Bringen Sie keinen Anhänger oder ein abgeschlepptes Fahrzeug an.
- Dieser Träger ist nicht für Fahrten im Gelände oder für Fahrten mit Geschwindigkeiten über 105 km/h geeignet.
- Die Fahreigenschaften eines Fahrzeugs ändern sich, wenn ein Fahrradträger an der Rückseite angebracht ist, insbesondere wenn dieser beladen ist (dies betrifft insbesondere die Empfindlichkeit bei Seitenwind, die Reaktion in Kurven und das Bremsen). Die Fahrtechnik sollte an diese Veränderungen angepasst, die Geschwindigkeit, insbesondere in Kurven, verringert und der längere Bremsweg sollte berücksichtigt werden.
- Die Gesamtlänge des Fahrzeugs erhöht sich, wenn ein Fahrradträger angebracht wird. Das Fahrrad selbst kann die Gesamtbreite und -höhe des Fahrzeugs erhöhen. Seien Sie beim Wenden und/oder beim Fahren in Garagen oder Fahren usw. vorsichtig.
- Öffnen Sie den Kofferraumdeckel nicht, wenn der Träger montiert ist.
- Entfernen Sie den Träger bei Nichtgebrauch vom Fahrzeug.
- Möglicherweise können die Heckscheibenwischer nicht verwendet werden, wenn der Träger am Fahrzeug angebracht ist.
- Die oberen und unteren Gurte müssen parallel zu den Schenkeln sein, um ein Verschieben zu verhindern.
- Dieser Träger ist für übliche Fahrradrahmen gedacht. Er ist nicht für die Verwendung mit Tandem- oder Liegerädern gedacht.
- Stellen Sie nie mehr als zwei Fahrräder (Höchstgewicht 32 kg) auf den Träger.
- Tauschen Sie die Montagegurte bei ersten Anzeichen eines Verschleißes aus. Ersatzteile sind über Ihren Saris-Händler vor Ort oder unter der Telefonnummer 1-800-783-7257 erhältlich.

- Aucune partie du porte-vélo, y compris les sangles, ne doit entrer en contact avec le spoiler.
- Resserrez les sangles et les boucles régulièrement pendant votre voyage.
- Saris ne pourra en aucun cas être tenu responsable des blessures personnelles ou dommages indirects à des biens ou possessions, résultant d'une installation ou d'une utilisation incorrecte.

Mise en garde et avis de non-responsabilité :

Ce porte-vélo a été conçu pour le transport de vélos sur des véhicules spécifiques. Avant de l'installer, veuillez lire les recommandations du Guide Saris, disponible chez votre revendeur Saris. Ces recommandations concernent les véhicules standard. Toute fonctionnalité supplémentaire peut modifier lesdites recommandations. Veuillez à l'arrière correctement le porte-vélo au véhicule et vérifiez qu'il est parfaitement maintenu avant chaque utilisation. Inspectez chaque pièce afin de détecter tout signe d'usure. L'arrimage du porte-vélo au véhicule doit être parfaitement effectué et n'est pas de la responsabilité du fabricant. Le fabricant et le revendeur ne sont en aucun cas responsables des blessures personnelles et dommages ou pertes de bien, qu'ils soient directs, indirects ou accidentels, résultant d'un arrimage défectueux, d'une utilisation impropre, d'une maintenance inadéquate ou d'une négligence à l'égard du porte-vélo.

Garantie :

Saris Cycling Group, Inc. (« Saris ») garantit un produit Saris exempt de tout défaut pièces et main-d'œuvre, durant toute la période pendant laquelle vous le possédez. Cette garantie ne peut être étendue que par l'acheteur d'origine. Elle ne s'applique pas aux pièces s'usant du fait d'une utilisation normale ou endommagées par une mauvaise utilisation, une utilisation abusive, une négligence, un accident ou des modifications non autorisées. TOUTE GARANTIE IMPLICITE DONT PEUT BÉNÉFICIER L'ACHETEUR EST LIMITÉE À LA PÉRIODE PENDANT LAQUELLE CE DERNIER POSSÈDE LE PRODUIT. Saris s'engage à réparer, remplacer ou rembourser le prix d'achat de tout produit Saris défectueux ou non conforme à la garantie dans des conditions normales d'utilisation et de service. Pour obtenir un service après-vente garanti, veuillez retourner les pièces ou le produit Saris défectueux (en port payé) à Saris à l'adresse ci-après. Veuillez contacter notre service consommateur avant de nous expédier toute marchandise. Nous vous attribuerons ainsi une référence d'autorisation de retour. La réparation ou le remplacement d'un produit Saris défectueux, de même que le remboursement de son prix d'achat, sont les seules méthodes de compensation dans le cadre de cette garantie. Saris ne pourrait en aucun cas être tenu responsable des dommages, pertes ou dépenses, qu'ils soient accidentels ou quelles qu'en soient leurs causes.

- Kein Teil des Trägers, einschl. der Gurte, darf den Spoiler berühren.
- Ziehen Sie die Gurte und Schnallen während der Fahrt regelmäßig fest.
- Saris übernimmt keine Verantwortung für Verletzungen oder Folgeschäden an Sachen oder Vermögen, die durch falsche Anbringung oder Verwendung verursacht werden.

Warnung und Haftungsausschluss:

Dieser Träger ist für den Transport von Fahrrädern auf bestimmten Fahrzeugen gedacht. Vor der Installation müssen Benutzer die Empfehlungen des aktuellen Saris-Kompatibilitäts-Check (erhältlich über den Saris-Händler) und die beigefügte Anleitung lesen und befolgen. Die Empfehlungen basieren auf den Standardmerkmalen des Fahrzeugs; optionale Merkmale können die Empfehlungen beeinflussen. Benutzer müssen den Träger korrekt am Fahrzeug anbringen, die Befestigung vor jedem Gebrauch prüfen und die Teile des Trägers auf Verschleiß prüfen. Die Befestigung des Trägers am Fahrzeug ist äußerst wichtig und liegt außerhalb der Kontrolle des Herstellers. Der Hersteller und der Verkäufer schließen ausdrücklich jegliche Haftung für Verletzungen, Sachschäden und Verluste aus, ganz gleich, ob es sich um direkte, indirekte oder um Folgeschäden handelt, die aus einer falschen Befestigung, falschen Verwendung, nicht angemessenen Wartung oder Vernachlässigung dieses Trägers resultieren.

Garantie:

Die Saris Cycling Group, Inc. („Saris“) garantiert, dass Ihr Saris-Produkt für die gesamte Lebensdauer des Produkts frei von Material- und Fertigungsmängeln ist. Diese Garantie gilt nur für den ursprünglichen Käufer. Diese Garantie gilt nicht für Teile, die der normalen Abnutzung unterliegen oder die durch missbräuchliche oder falsche Verwendung, Fahrlässigkeit, Unfall oder nicht genehmigte Änderungen beschädigt wurden. ALLE STILLSCHWEIGENDEN GARANTIEEN, DIE FÜR DEN KÄUFER EVENTUELL GELTEN, SIND AUF DIE ZEIT BEGRENZT, DIE DER URSPRÜNGLICHE KÄUFER EIGENTÜMER DES PRODUKTS IST. Einige Länder erlauben Einschränkungen der Dauer stillschweigender Garantien nicht, deshalb kann es sein, dass obige Einschränkung für Sie nicht gilt. Saris wird, nach eigenem Ermessen, Saris-Produkte, die defekt sind oder dieser Garantie bei normalem Gebrauch und Service nicht entsprechen, reparieren oder austauschen oder den Kaufpreis dafür zurückerstatten. Um Service unter dieser Garantie zu erhalten, senden Sie das defekte Saris-Produkt oder -Teil, Fracht bezahlt, an Saris unter folgender Adresse zurück. Bitte kontaktieren Sie vor der Rücksendung unsere Kundenserviceabteilung, um eine Return-Authorization-Nummer zu erhalten. Die Reparatur oder der Austausch eines defekten Saris-Produkts oder die Rückerstattung des Kaufpreises ist das einzige Rechtsmittel des Käufers unter dieser Garantie und Saris übernimmt in keinem Fall eine Haftung für Neben- oder Folgeschäden, Verluste oder Ausgaben. Einige Länder erlauben den Ausschluss oder die Einschränkung von Neben- oder Folgeschäden nicht, deshalb kann es sein, dass die obige Einschränkung oder der obige Ausschluss für Sie nicht gilt. Diese Garantie räumt Ihnen spezifische Rechte ein. Sie können darüber hinaus weitere Rechte haben, die von Land zu Land unterschiedlich sein können.

Technische specificaties

Gewicht van de fietsendrager: 7 kg
Maximale toegelaten belasting: 32 kg
Maximaal gewicht van de fiets: 16 kg



OPGELET:

- Houd u aan alle vereisten voor de compatibiliteit/aanpassing die worden vermeld in de gids voor de compatibiliteit tussen voertuig en fietsendrager van Saris. (Verkrijgbaar bij elke dealer van Saris). Als u voertuig niet wordt vermeld of als u vragen hebt, kunt u onze klantendienst bellen op het nummer 800-783-7257 of www.saris.com raadplegen.
- Lees en volg de instructies zorgvuldig. Bewaar de handleiding, zodat u ze later kunt raadplegen en voor informatie over de onderdelen. Zorg dat eventuele andere gebruikers van de fietsendrager de inhoud van de handleiding kennen.
- De eindgebruiker moet verzekeren dat het gebruik van dit product aan alle lokale en nationale wetten voldoet.
- De afmetingen en de verlichting van de nummerplaat moeten aan de nationale reglementen voldoen.
- Wanneer men een verlichtings/signalisatiesysteem dupliceert, is het belangrijk dat de elektrische aansluitingen correct worden uitgevoerd, volgens de aanbevelingen van de fabrikant van het voertuig.
- Gebruik uitsluitend in water oplosbare schoonmaakmiddelen om het voertuig en de drager te reinigen. Neem de fietsendrager niet mee door een wasstraat.
- Zorg dat de banden van de fiets niet net achter de uitlaat komen.
- Koppel geen aanhangwagen aan en sleep geen voertuigen.
- Deze drager is niet aanbevolen voor terreingebruik of voor snelheden hoger dan 105 km/u.
- Een voertuig zal zich anders gedragen wanneer achterop een fietsendrager gemonteerd is en zeker wanneer de drager geladen is (vooral op het vlak van de gevoeligheid voor zijwind, het gedrag in de bochten en bij het remmen). U moet uw rijtechniek aanpassen aan dit andere gedrag en snelheid minderen, vooral in de bochten. U moet ook rekening houden met langere remafstanden.
- De montage van de fietsendrager vergroot de totale lengte van het voertuig. De fietsen zelf kunnen de totale breedte en hoogte van het voertuig vergroten. Wees voorzichtig bij het achteruitrijden en/of het binnenrijden van garages, veeboten enz.
- Open het achterportier niet als de drager gemonteerd is.
- Verwijder de drager van het voertuig wanneer hij niet wordt gebruikt.
- Het is mogelijk dat de ruitenwissers achteraan niet werken als de drager gemonteerd is.
- De bovenste en onderste riemen moeten evenwijdig lopen met de poten, om verschuiven te voorkomen.
- Deze drager is gemaakt om fietsen met een standaard frame te vervoeren. Hij is niet geschikt voor tandems of ligfietsen.
- Plaats nooit meer dan twee fietsen (maximaal gewicht 32 kg) op de drager.
- Vervang elke montage- of slijtage- of reserveonderdelen zijn verkrijgbaar bij uw plaatselijke dealer van Saris of op het nummer 1-800-783-7257.
- Geen enkel deel van de drager, met inbegrip van de riemen, mag de spoiler raken.

Specifiche tecniche

Peso portabici: 15lb/7kg
Capacità di carico ammessa: max 70lb/32kg
Peso max. bicicletta: 35lb/16kg



ATTENZIONE:

- Tutti i requisiti di compatibilità/montaggio specificati nell'attuale guida compatibilità veicolo/portabici Saris devono essere rispettati. (Disponibile presso qualsiasi concessionario Saris). Se il veicolo utilizzato non è presente nell'elenco o per qualsiasi chiarimento, si prega di rivolgersi all'assistenza clienti al numero 800-783-7257 o visitare il sito www.saris.com.
- Leggere e seguire attentamente le istruzioni. Conservare il manuale dell'utente per riferimento futuro o informazioni sui componenti. Accertarsi che qualsiasi altro utilizzatore del portabici sia a conoscenza del contenuto.
- È responsabilità dell'utente finale garantire che l'utilizzo di questo prodotto soddisfi tutte le leggi locali e statali.
- Le dimensioni della targa e i sistemi di illuminazione devono essere omologati in conformità alla normativa nazionale.
- Quando si duplica un sistema di illuminazione – segnalazione, è importante che le connessioni elettriche siano effettuate in conformità allo stato dell'arte e alle specifiche del produttore del veicolo.
- Per la pulizia del veicolo e del portabici utilizzare esclusivamente detersivi idrosolubili. Non far passare il portabici attraverso il lavaggio auto.
- Accertarsi che i pneumatici della bicicletta non siano direttamente dietro il tubo di scarico.
- Non montare su nessun tipo di rimorchio o veicolo trainato.
- Questo portabici non è adatto all'uso fuori strada o a velocità superiori a 105 km/h (65 mph).
- Le caratteristiche di manovrabilità di un veicolo cambiano con un portabici posteriore montato, soprattutto quando carico (sensibilità al vento laterale, manovrabilità in curva o in frenata). Le tecniche di guida devono essere modificate per compensare tali cambiamenti, ridurre la velocità, in particolare in curva e lasciare maggiori distanze di sicurezza.
- Con il portabici montato, la lunghezza totale del veicolo aumenta. Le stesse biciclette possono aumentare la larghezza e l'altezza totale del veicolo. Prestare attenzione durante la retromarcia e/o l'ingresso in garage o traghetti, ecc.
- Non aprire il portellone posteriore con il portabici montato.
- Togliere il portabici dal veicolo quando non utilizzato.
- Con il portabici montato sul veicolo potrebbe non essere possibile utilizzare il tergicristallo.
- Le fascette superiori e inferiori devono essere parallele ai bracci di supporto per evitare lo spostamento.
- Questo portabici è costruito per il trasporto di telai bici standard. Non deve essere utilizzato per biciclette tandem o reclinate.
- Non posizionare mai più di due biciclette (peso massimo 70 lb/32 kg) sul portabici.
- Sostituire le fascette di fissaggio ai primi segni di usura. Le parti di ricambio sono disponibili presso il concessionario Saris di zona o telefonando al numero 1-800-783-7257.
- Nessuna parte del portabici, comprese le fascette, deve in nessun caso entrare a contatto con lo spoiler.
- Stringere le fascette e le fibbie periodicamente durante il viaggio.
- Saris declina ogni responsabilità per eventuali lesioni personali o danni conseguenti alla proprietà o alla salute causati da montaggio o uso non corretto.

- Span de riemen en de gespen tijdens reis regelmatig aan.
- Saris is niet aansprakelijk voor letsels of gevolgschade aan eigendom of bezit die door een verkeerde montage of een verkeerd gebruik wordt veroorzaakt.

Waarschuwingen en afwijzing van aansprakelijkheid:

Deze drager is ontworpen om fietsen op specifieke voertuigen te vervoeren. De gebruiker moet voorafgaand aan de installatie de aanbevelingen in de gids van Saris "De gepaste fietsendrager vinden" (verkrijgbaar bij de Saris-dealer) en de bijgevoegde instructies lezen en naleven. De aanbevelingen voor de gepaste fietsendrager zijn gebaseerd op de standaard kenmerken van het voertuig; facultatieve functies kunnen de aanbevelingen beïnvloeden. De gebruiker moet de drager correct aan het voertuig bevestigen, voor elk gebruik kijken of hij goed is vastgemaakt, en de onderdelen op slijtage controleren. De bevestiging van de drager aan het voertuig is van kritiek belang en ontsnapt aan de controle van de fabrikant. De fabrikant en de verkoper wijzen uitdrukkelijk elke aansprakelijkheid af voor letsels, schade aan of verlies van eigendommen, direct, indirect of incidenteel, als gevolg van een verkeerde bevestiging, een ongepast gebruik, een ontoereikend onderhoud of de verwaarlozing van deze drager.

Garantie:

Saris Cycling Group, Inc. ("Saris") waarborgt dat uw product van Saris vrij zal zijn van gebreken van materiaal en makelij zo lang u het product bezit. Deze garantie geldt uitsluitend voor de oorspronkelijke consument die het product koopt. Deze garantie geldt niet voor onderdelen die door normaal gebruik versleten zijn of die beschadigd zijn door verkeerd gebruik, misbruik, verwaarlozing, en ongeval of ongeoorloofde wijzigingen. ELKE IMPLICIETE GARANTIE WAAROP DE KOPER AANSPRAAK ZOU KUNNEN MAKEN, IS IN DUUR BEPERKT TOT DE PERIODE WAARIN DE OORSPRONKELIJKE CONSUMENT EIGENAAR BLIJFT VAN HET PRODUCT. Sommige staten verbieden beperkingen van de duur van een impliciete garantie, zodat deze beperking misschien niet op u van toepassing is. Saris zal elk product van Saris dat defect is of bij een normaal gebruik en een normaal onderhoud niet aan de voorwaarden van deze garantie voldoet, naar eigen keuze repareren of vervangen, of de aankoopprijs terugbetalen. Om service volgens deze garantie te ontvangen, stuurt u het defecte product of onderdeel van Saris port betaald terug naar Saris, op het onderstaande adres. Raadpleeg eerst onze klantendienst, die u een retournummer zal geven. De reparatie of de vervanging van een defect product van Saris, of de terugbetaling van de aankoopprijs, is het enige verhaal van de koper volgens deze garantie en Saris zal nooit aansprakelijk zijn voor incidentele of gevolgschade, verliezen of kosten. Sommige staten verbieden de uitsluiting of beperking van incidentele of gevolgschade, zodat het mogelijk is dat de bovenstaande beperking of uitsluiting niet op u van toepassing is. Deze garantie verleent u specifieke wettelijke rechten en het is mogelijk dat u ander rechten hebt, die van staat tot staat verschillen.

Avvertenza e dichiarazione di non responsabilità:

Questo portabici è stato progettato per il trasporto di biciclette su veicoli specifici. Prima del montaggio, l'utente deve leggere e rispettare le indicazioni della Guida di montaggio Saris corrente (disponibile presso i concessionari Saris) e le istruzioni allegate. Le indicazioni di montaggio si basano sulle caratteristiche standard del veicolo; funzioni opzionali possono influire sulle specifiche di montaggio. L'utente deve fissare correttamente il portabici al veicolo, controllarne il fissaggio prima di ciascun utilizzo e controllare il portabici per verificare l'eventuale presenza di segni di usura. Il fissaggio del portabici al veicolo è fondamentale ed esula dal controllo del produttore. Il produttore e il venditore declinano esplicitamente qualsiasi responsabilità per lesioni personali, danni alla proprietà o perdite, diretti, indiretti o incidentali risultanti da un montaggio non corretto, manutenzione inadeguata, uso improprio o negligente di questo portabici.

Garanzia:

Saris Cycling Group, Inc. ("Saris") garantisce che il prodotto Saris acquistato è privo da difetti nei materiali e nella manifattura per tutto il periodo di possesso del prodotto. Questa garanzia vale esclusivamente per l'acquirente originale. Questa garanzia non si applica ai componenti usurati per uso normale o danneggiati per uso improprio, cattivo uso, negligenza, incidente o modifiche non autorizzate. EVENTUALI GARANZIE IMPLICITE SPETTANTI ALL'ACQUIRENTE SONO LIMITATE PER LA DURATA AL PERIODO DI POSSESSO DEL PRODOTTO DA PARTE DELL'ACQUIRENTE ORIGINALE. Alcuni stati non consentono limitazioni sulla durata di una garanzia implicita, pertanto la limitazione di cui sopra potrebbe non valere per il caso specifico. A propria discrezione Saris riparerà o sostituirà, oppure rimborserà il prezzo di acquisto di eventuali prodotti Saris che risultano difettosi o non conformi alla presente garanzia in condizioni di uso e manutenzione normali. Per ricevere assistenza ai sensi della presente garanzia, restituire il prodotto o componente Saris difettoso, mediante trasporto prepagato, a Saris, all'indirizzo indicato di seguito. Si prega di rivolgersi al proprio dipartimento di assistenza alla clientela prima di procedere alla restituzione per ricevere un numero di autorizzazione. La riparazione o la sostituzione di un prodotto Saris difettoso o il rimborso del prezzo di acquisto, sarà il solo rimedio dell'acquirente ai sensi della presente garanzia e in nessun caso Saris sarà responsabile per danni, perdite o spese incidentali o consequenziali. Alcuni stati non consentono l'esclusione o la limitazione di danni incidentali o consequenziali, pertanto la limitazione o esclusione di cui sopra potrebbe non valere per il caso specifico. Questa garanzia conferisce specifici diritti legali e all'interessato potrebbero spettare anche altri diritti che variano da stato a stato.

5253 Verona Road Madison, WI 53711
1-800-783-7257 www.saris.com

Patents Pending / Pendiente de patente / Brevet en instance
Brevetti in corso di registrazione / Patente angemeldet / Patenten aangevraagd